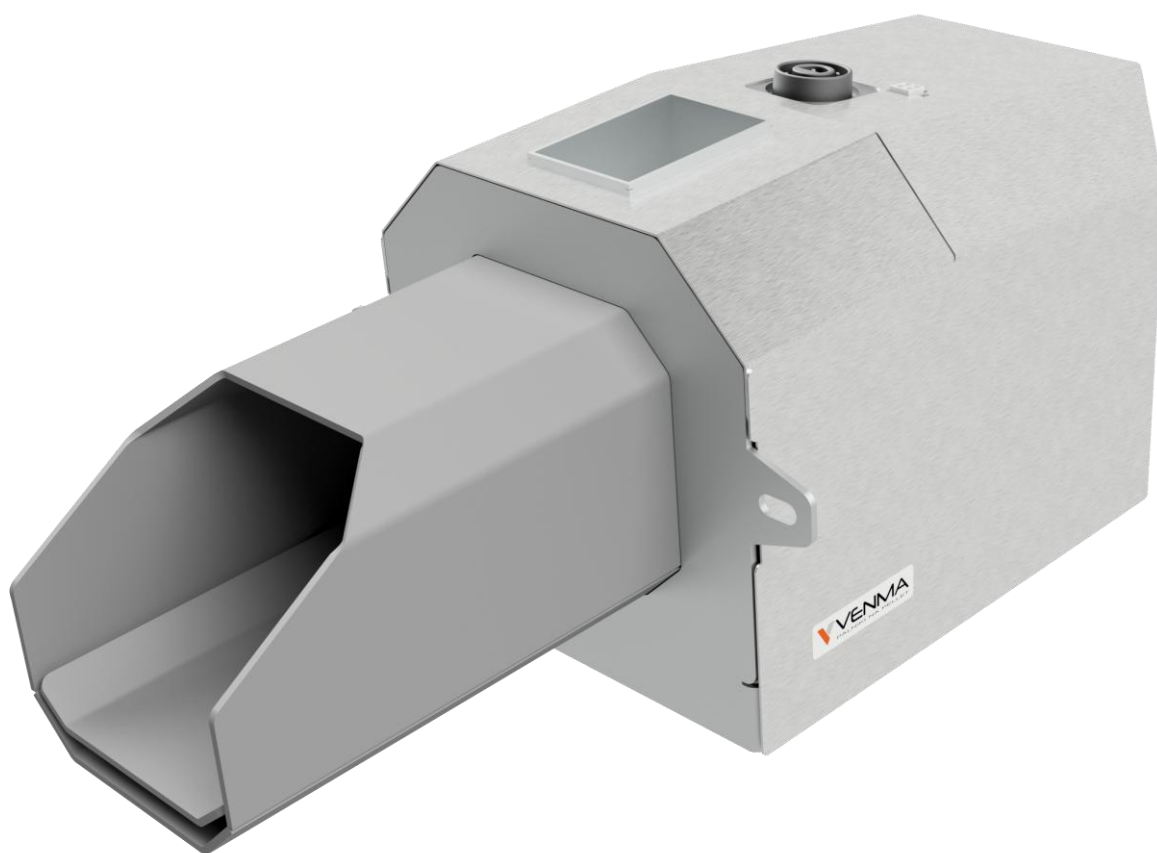




Dokumentacja Techniczno Ruchowa

Palnik na pellet serii COMFORT



1. Opis produktu.

Palniki serii Comfort to najnowocześniejsze oraz najbardziej zaawansowane nasze urządzenia do spalania biomasy. Palniki te posiadają mechanizm, który oczyszcza palnik z żużlu i popiołu powstałego na skutek spalania paliwa.

Rozpalanie, palenie, wygaszanie oraz czyszczenie w palniku odbywa się automatycznie, czyli palnik jest urządzeniem bezobsługowym. Rozpalanie polega na zasypie dawki wstępnej oraz wzniesieniu ognia poprzez rozgrzanie paliwa do temperatury zapłonu za pomocą zapalarki umieszczonej w palniku. Palenie i wygaszanie sterowane jest ze sterownika (patrz instrukcja sterownika). Czyszczenie polega na zrzucanie pozostałości po spalaniu paliwa. Czyszczenie odbywa się cyklicznie, więc ułatwia to dopalenie paliwa w 100% co przekłada się na ekonomię oraz ekologię spalania. Czyszczenie palnika wydłuża również żywotność komory paleniskowej palnika.

Palniki te są kompatybilne z kotłami CO na paliwa stałe oraz z niektórymi kotłami gazowymi i olejowymi- posiadające komorę spalania oraz popielnik.

Palnik VENMA to urządzenie bardzo ekologiczne gdyż jest przeznaczone do spalania paliwa ze źródeł odnawialnych takich jak pellet, pestka czy owies.

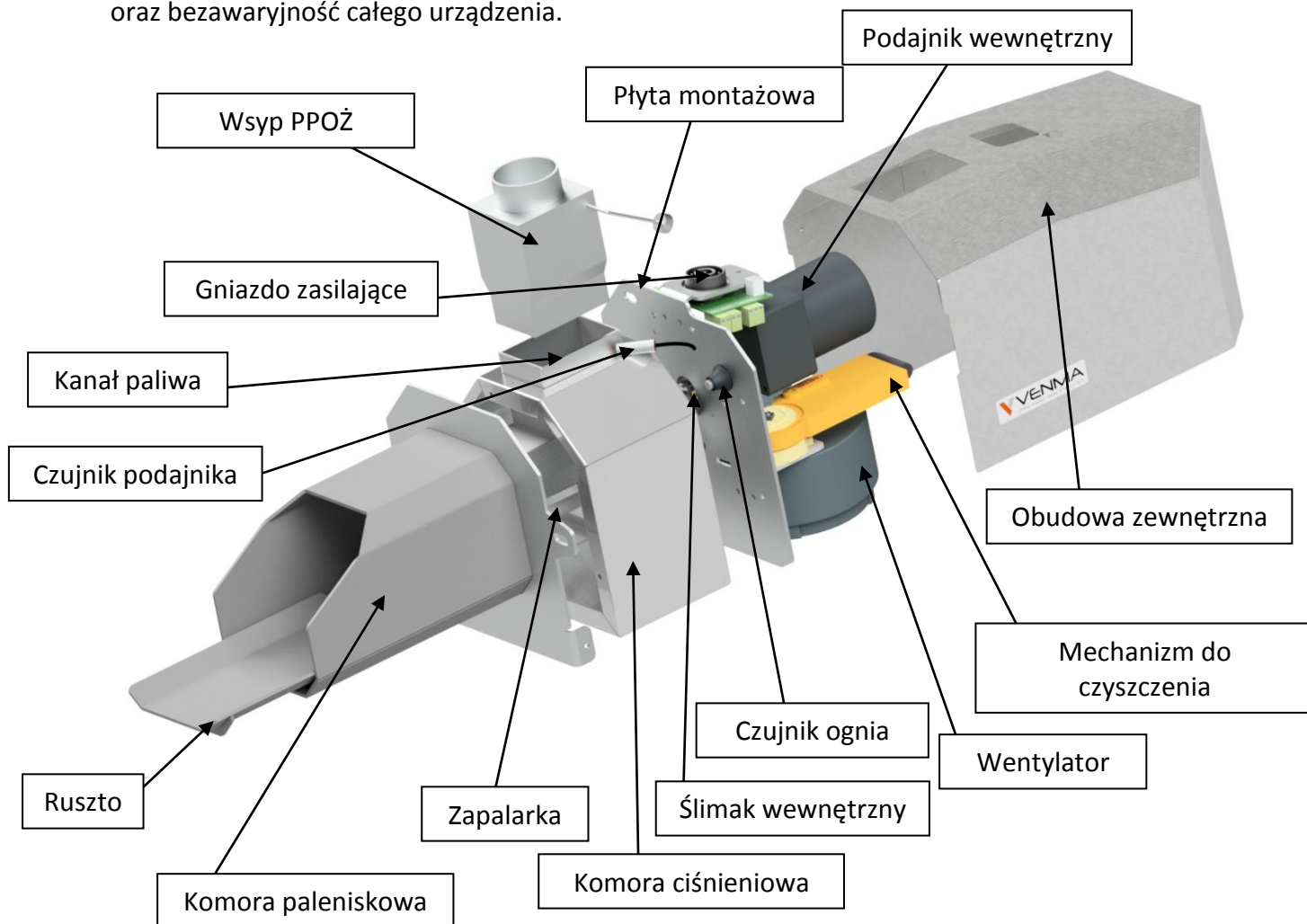
Sterowanie palnikiem odbywa się poprzez sterownik dołączony do zestawu, płynna regulacja paliwo- tlen pozwala dostosować moc urządzenia do zapotrzebowania. Do sterownika można podłączyć do 4 pomp i 3 zaworów mieszających. Obsługuje do 6 czujników temperatury (m.in. CO, CWU, zaworu, powrotu, czujniki bufora). Liczne udogodnienia i możliwości takie jak: czujnik spalin PID, regulator pokojowy, sonda lambda ułatwią nam pracę i zmaksymalizują komfort w obsłudze i użytkowaniu palnika.

Palnik wyposażony jest w liczne zabezpieczenia przeciwpożarowe, które w razie awarii lub przegrzania odetną dopływ paliwa co przełoży się na zapobiegnięcie rozprzestrzenianiu się ognia i powstaniu pożaru. Przerwa w zasilaniu energii elektrycznej nie wpłynie negatywnie na nasze urządzenie, ponieważ ilość paliwa w komorze spalania jest niewielka.

Paliwo dostarczane do palnika powinno być przechowywane w szczelnym i zamkniętym pojemniku oraz powinno być transportowane przy użyciu podajnika z wkładem spiralnym firmy VENMA o odpowiedniej długości oraz mocy.

2. Budowa palnika

Palnik VENMA zbudowany jest z elementów stalowych oraz części elektrycznych. Palenisko oraz ruszto palnika wykonane jest ze stali nierdzewnej żaroodpornej. Stal testowana do temperatury powyżej 1000^o C. Rura podajnika wykonana jest ze stali czarnej i poddawana galwanizacji aby zapobiec korozji w czasie użytkowania. Konstrukcja palnika zapobiega przegrzewaniu się podzespołów elektrycznych co skutecznie wydłuża żywotność oraz bezawaryjność całego urządzenia.



3. Opis działania

Praca palnika zaczyna się na rozpalaniu poprzez palenie i podtrzymanie kończąc na wygaszaniu u czyszczeniu palnika.

Zewnętrzny podajnik ślimakowy odpowiada za transport paliwa z zasobnika do palnika.

Proces rozpalania przy pierwszym uruchomieniu należy załączyć manualnie, w późniejszym użytkowaniu będzie to następować automatycznie według naszych ustawień. Rozpalanie poprzedzone jest przedmuchem palnika aby oczyścić komorę paleniska z ewentualnych pozostałości po ostatnim wygaszaniu. Później następuje zasyp wstępny

paliwa, a w między czasie zapalarka nagrzewa się do około 1000°C, strumień powietrza zasilany wentylatorem i ogrzany zapalarka doprowadza do zapłonu dawki wstępnej. Następnie czujnik światła (fotokomórka) odczytuje światło z komory paleniska i wyłącza zapalarkę, jednocześnie sterownik przechodzi w tryb "Stabilizacja płomienia" ma to na celu rozgrzanie i przygotowanie palnika do pracy. Następne tryby pracy uzależnione są od wyboru algorytmu, tj: (szczegóły trybów pracy znajdziesz w instrukcji sterownika).



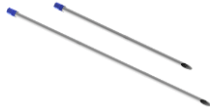




- Modulacja (praca minimalna i praca maksymalna)
- PID (praca PID)
- Praca automatyczna (praca automatyczna).

Czyszczenie palnika następuje podczas pracy lub po wygaszeniu, rodzaj wybieramy na sterowniku (patrz instrukcja obsługi sterownika).

Wygaszenie palnika następuje automatycznie bądź manualnie z pozycji sterownika (patrz instrukcja sterownika). Polega na wypaleniu pozostałości paliwa na palenisku.

4. Skład zestawu

W skład zestawu wchodzi:

Nazwa części:	Zdjęcie poglądowe:
Palnik na pellet VENMA	
Sterownik VENMA wraz z wszystkimi kablami i czujnikami.	
Podajnik galwanizowany w standardzie 2m (możliwość wydłużenia- opcja).	
Rura elastyczna- długość 1m	
Flansa montażowa (opcjonalnie)* * Od 100 kW w standardzie	
Wsyp palnika z klapką PPOŻ	
Uszczelka ceramiczna	
DTR Palnika VENMA	
DTR Sterownika VENMA	

5. Montaż i pierwsze uruchomienie



Palnik powinien być zamontowany przez osobę posiadającą uprawnienia oraz umiejętności. Producent nie ponosi odpowiedzialności za nieprawidłowe zamontowanie palnika.

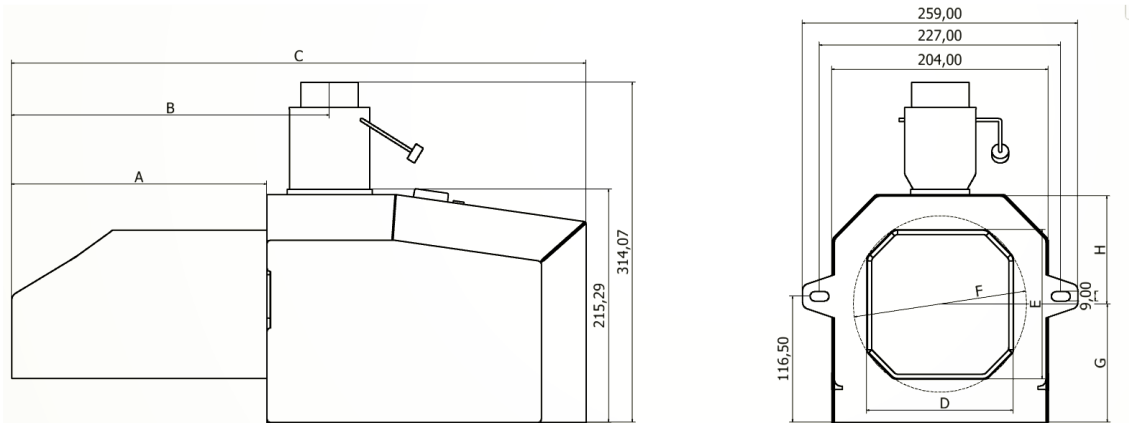
Palniki VENMA to urządzenia przeznaczone do montażu w kotłach CO ale również do większości kotłów gazowych czy olejowych. Umieszczenie palnika może być różne, w zależności od rodzaju kotła, jednak najczęstsze i zalecany sposób do drzwiczki kotła. Przy mierzeniu otworów do wycięcia należy pamiętać, że trzeba wziąć pod uwagę konieczność przeglądu palnika w związku z tym należy tak rozmieścić otwory aby po zamontowaniu można było otworzyć drzwiczki kotła.

Palnik do kotła, który został przygotowany przez producenta jest stosunkowo łatwy gdyż otwór pod palenisko oraz otwory montażowe są już przygotowane.

Jeżeli chcemy zaadoptować zwykły kocioł pod palnik trzeba uważnie i skrupulatnie wymierzyć otwór pod palenisko i otwory montażowe, w tabelce poniżej przedstawione są wymiary palenisk oraz rozstaw i rozmiar otworów montażowych. Pamiętajmy aby palnik był odpowiednio dobrany do mocy kotła.

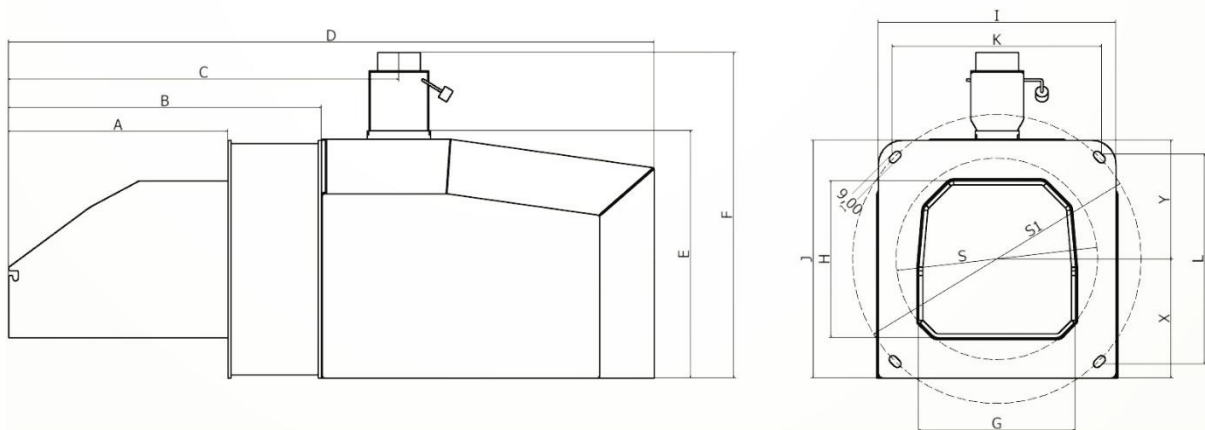
1. Wymierzyć oraz wyciąć otwór pod palenisko palnika.
2. Wymierzyć oraz wywiercić otwory na śruby mocujące palnika.
3. Zamocować palnik do drzwiczek kotła przykręcając śrubami.
4. Ustawić zasobnik na pellet.
5. Wymierzyć i przystosować długość podajnika pelletu, pamiętając aby kąt pomiędzy podłożem a rurą podajnika nie był większy niż 45°. (Patrz rys. 2)
6. Należy zawiesić podajnik na łańcuszku. (Patrz rys. 2).
7. Należy zamocować rurę elastyczną "spiro" do palnika oraz podajnika. Proszę zwrócić uwagę na fakt aby rura nie była za długa oraz aby kąt nie był zbyt łagodny, tj. pellet w tej rurze musi zlatywać grawitacyjnie (nie może się zawieszać).
8. Montujemy moduł wykonawczy sterownika w dowolnym miejscu, jednakże w takim gdzie nie będzie narażona na bezpośrednie działanie ciepła z kotła czy rur CO oraz w miejscu gdzie będzie swobodny dostęp w późniejszym eksploatacji.
9. Montujemy wyświetlacz oraz przewody do pomp, zaworów etc.
10. Montujemy wszystkie czujniki w odpowiednie miejsca.
11. Podłączamy kabel zasilający oraz kabel rusztu do palnika.
12. Napełniamy zasobnik paliwem.
13. Po napełnieniu uruchamiamy sterownik i czekamy aż wyświetli nam się ekran startowy.
14. Napełniamy podajnik pelletem, podajnik tzn. stalową rurę w której znajduje się ślimak podający. Napełnienie owego podajnika objawi się widocznym pellet, który będzie się zsypany rurą elastyczną (szczegóły w instrukcji sterownika).
15. W przypadku gdy rura elastyczna spiro napełni się pellet, łączymy w "Pracy ręcznej" opcję "Podajnik wewnętrzny" czekamy aż pellet wsypie się na palenisko, a później z tego paleniska należy wyciągnąć pellet lub strącić na szufladę na popiół. **NIE ZAŁĄCZAMY "ROZPALANIE" KIEDY NIE MAMY PEWNOŚCI, ŻE PALENISKO I RURA SPIRO SĄ PUSTE. GROZI WYBUCEM !!!**
16. Po wykonaniu wyżej wymienionych pozycji możemy rozpocząć pracę z naszym palnikiem, wszystkie szczegóły odnośnie konfiguracji sterownika znajdziemy w dołączonej instrukcji sterownika.

Palniki VENMA Comfort 16-35



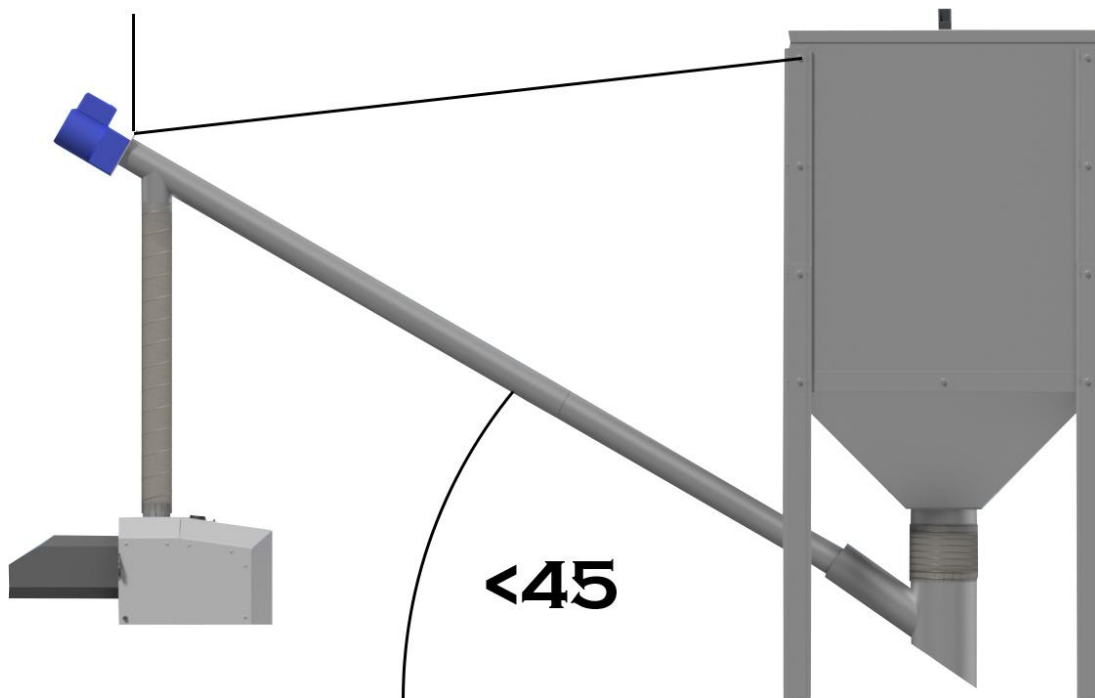
Model:	Zakres mocy:	Maksymalny pobór prądu: (Rozpalanie/ praca)	Waga:	A [mm]	B [mm]	C [mm]	D [mm]	E [mm]	F [mm]	G [mm]	H [mm]
Comfort 16	4-16 kW	300/70 W	11 kg	185	244	485	110	110	131	109	100
Comfort 25	5-26 kW	300/70 W	13 kg	215	274	515	125	125	150	113	96
Comfort 35	6-35 kW	300/ 70 W	15 kg	240	299	540	138	138	163	109	100

Palniki VENMA Comfort 46-300



Model:	Zakres mocy:	Maksymalny pobór prądu: (Rozpalanie/ praca)	Waga:	A* [m]	B [m]	C [m]	D [m]	E [m]	F [m]	G [m]	H [m]	I [m]	J [m]	K [m]	L [m]	X [m]	Y [m]	S [m]	S1 [m]
Comfort 46	10-46 kW	450/150 W	24 kg	198	301	377	665	286	385	178	178	274	274	236	236	137	137	223	325
Comfort 58	12-58 kW	450/ 150 W	30 kg	238	341	417	705	286	358	178	178	274	274	236	236	137	137	223	325
Comfort 70	15-70 kW	450/ 150 W	36 kg	228	342	443	765	312	411	198	198	300	300	265	265	150	150	255	365
Comfort 85	20-85 kW	450/ 150 W	40 kg	277	395	493	815	312	411	198	198	300	300	265	265	150	150	255	365
Comfort 100	25-100 kW	510/ 210 W	64 kg	277	441	600	997	383	467	250	260	360	370	314	314	184	186	326	435
Comfort 125	35-125 kW	510/ 210 W	70 kg	327	495	650	1047	383	467	250	260	360	370	314	314	184	186	326	435
Comfort 150-300	Zapytaj sprzedawcę																		

* W palnikach Comfort 46-85 opcja dodatkowa, od Comfort 100 w standardzie



RYSUNEK 2

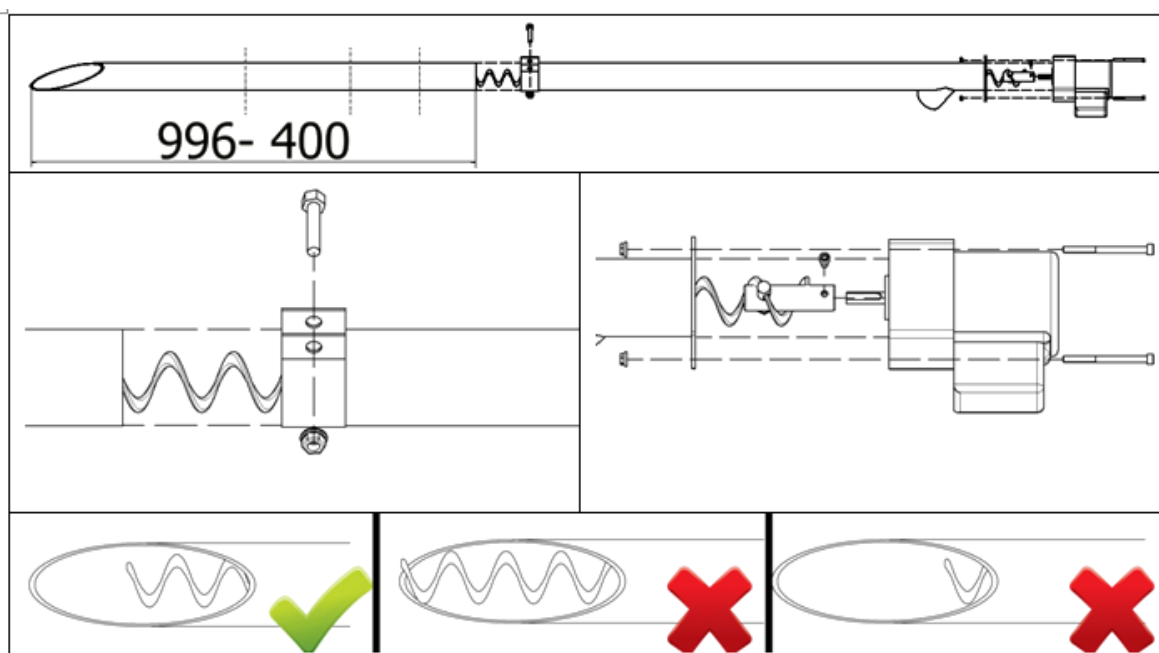
6. Specyfikacja paliwa

Paliwo stosowane w palniku powinno mieć właściwości podane poniżej:

Kształt	Granulat
Średnica	6-8 mm
Długość	3-40 mm
Zawartość pyłu	≤1%
Gęstość paliwa	≥620 kg/m ³
Wilgotność	<8%
Wartość opałowa	16- 20 MJ/kg
Zawartość popiołu	≤0,7%

7. Podajnik śrubowy

Podajnik śrubowy łączy zasobnik paliwa z palnikiem. Zbudowany jest z rury stalowej galwanizowanej lub ze stali nierdzewnej o średnicy 60mm. Wewnątrz rury znajduje się spirala stalowa napędzana silnikiem elektrycznym 230V AC z przekładnią, który podłącza się przy pomocy przewodu zasilającego do odpowiedniego gniazda znajdującego się na sterowniku palnika. Dozowanie palnika następuje automatycznie, praca podajnika sterowana jest automatycznie. W przypadku uszkodzenia rury np. poprzez przegrzanie się przy cofaniu ognia, podajnik przestanie podawać paliwo co spowoduje wygaszenie palnika. Uchroni nas to przed rozprzestrzenieniem się ognia i pożaru w kotłowni.



8. Eksploatacja palnika

Palnik powinien być zamontowany i użytkowany według informacji zawartych w instrukcji oraz karcie gwarancyjnej. Za wszelkie szkody spowodowane niewłaściwym użytkowaniem palnika producent nie odpowiada.

Czyszczenie i konserwacja palnika powinna odbywać się według własnego uznania. Na coroczne przeglądy palników należy wzywać serwisanta z przynajmniej dwutygodniowym wyprzedzeniem.

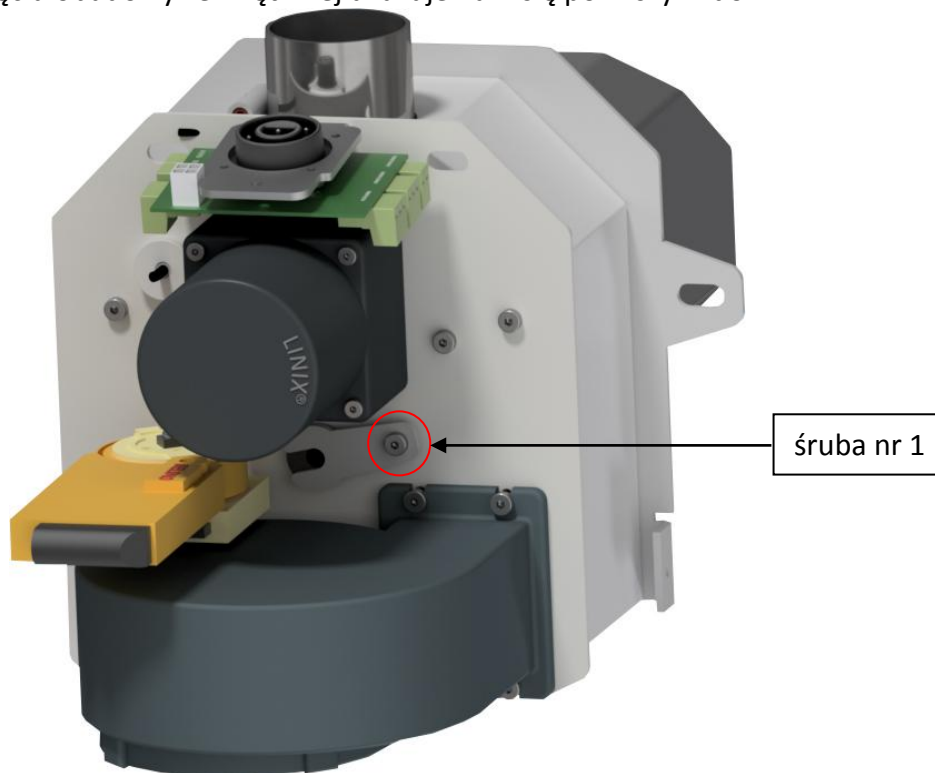
Zgodnie z przepisami bezpieczeństwa dla urządzeń grzewczych, palnik po zamontowaniu powinien mieć przynajmniej 0,8m wolnej przestrzeni. Należy również zadbać o miejsce dla serwisu palnika. Kotłownia powinna być sucha, czysta oraz dobrze wentylowana. W pobliżu palnika nie powinny znajdować się przedmioty łatwopalne.

9. Przeglądy palnika

Aby zapewnić płynną i długoletnią pracę palnika należy pamiętać o konserwacji palnika, dlatego też zaleca się aby po sezonie grzewczym wzywać serwisanta na coroczny przegląd urządzenia. Jednak, gdy nie chcemy ze względów różnych wzywać serwisanta należy wykonywać te czynności samemu.

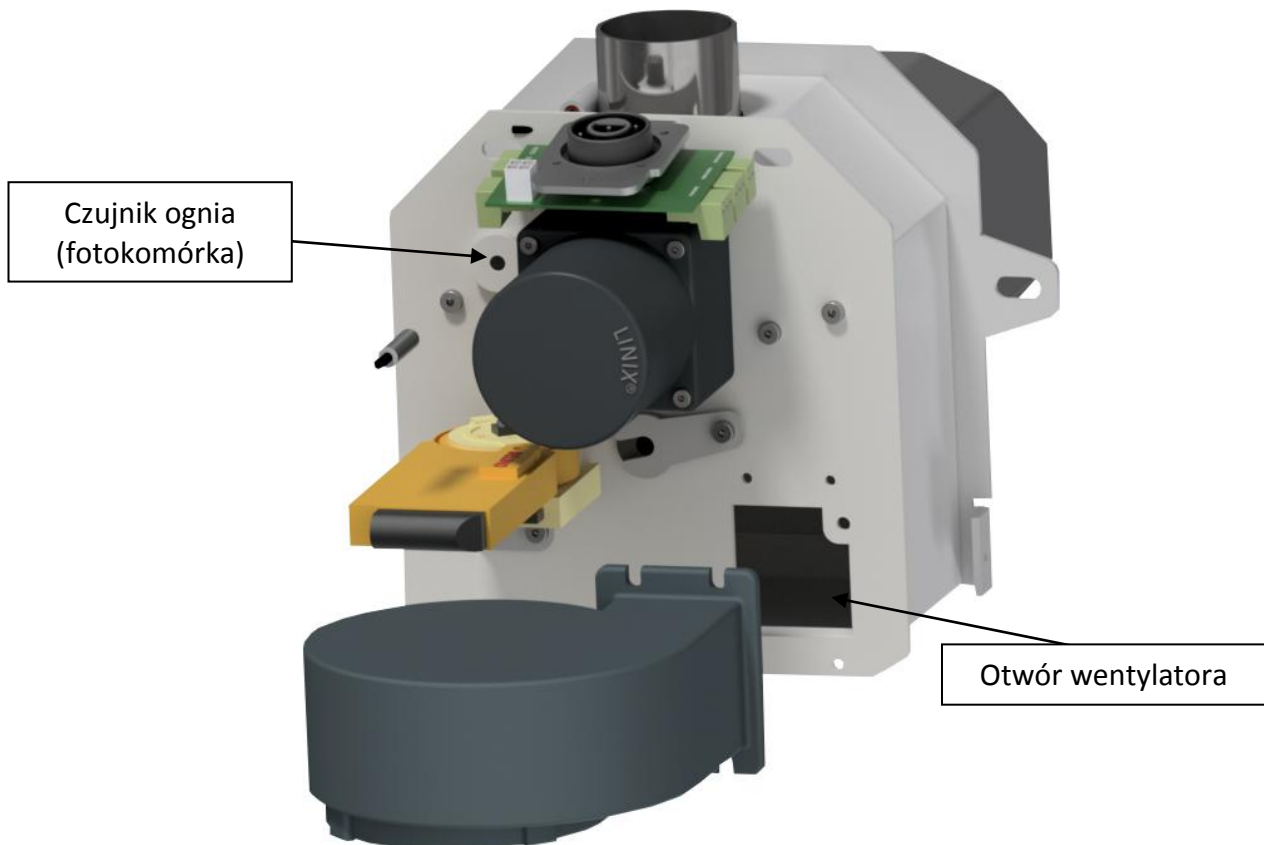
UWAGA!!! Wyłącz sterownik i odłącz kable zasilające od palnika.

Po ściągnięciu obudowy zewnętrznej ukazuje nam się poniższy widok.



- wymiana zapalarki- odkręcamy śrubę nr 1 (klucz imbusowy 4mm) i wyjmujemy zapalarkę w rurce osłonowej, wyciągamy przelotkę gumową, odkręcamy śrubkę (klucz imbusowy 3mm) na rurce osłonowej do momentu aż można będzie wyciągnąć zapalarkę swobodnie, po wyciągnięciu zapalarki- wsuwamy nową i przykręcamy w odwrotnej kolejności do odkręcania





- czyszczenie czujnika światła (fotokomórka) należy delikatnie ją wyjąć poprzez ciągnięcie do siebie, wyczyścić delikatnie suchą szmatką i ponownie umieścić w przelotce gumowej



- czyszczenie komory ciśnieniowej, odkręcamy wentylator i przez otwór czyścimy dokładnie komorę z pyłu czy popiołu

10. FAQ- czyli najczęstsze pytania i odpowiedzi

Treść alarmu/ powiadomienia	Możliwe przyczyny
<p>Palnik nie rozpałił się i na wyświetlaczu pojawił się błąd Nieudane Rozpalanie</p>	<ul style="list-style-type: none"> - Brak paliwa w zasobniku- uzupełnić paliwo oraz napełnić rurę podajnika w pracy ręcznej, - Sprawdzić działanie zapalarki w pracy ręcznej. W razie usterki zapalarki należy skontaktować się z serwisem, - Sprawdzić ruszt palnika pod kątem zanieczyszczenia popiołem. W razie potrzeby wyczyścić ruszt ręcznie oraz zwiększyć częstotliwość czyszczenia w menu instalatora, - W pracy ręcznej sprawdzić działanie podajnika zewnętrznego. Jeżeli podajnik pracuje ale nie dostarcza pożądanej ilości paliwa, należy wyczyścić kosz zsykowy zasobnika oraz rurę podajnika, - Sprawdzić czy widoczne jest zakończenie zapalarki tzw. okienko. Używanie pelletu niskiej jakości może spowodować zaklejenie zapalarki, - Należy oczyścić fotokomórkę (delikatnie-suchą ścierką)
<p>Sterownik wyświetla alarm Temperatura Podajnika Za Duża</p>	<ul style="list-style-type: none"> - Sprawdzić drożność przewodu kominowego oraz rury dolotowej komina, - Dokładnie sprawdzić komory, wymiennik ciepła oraz czopuch kotła- nagromadzenie popiołu oraz sadzy może spowodować zakłócenia ciągu kominowego, - Sprawdzić czy na ruszcie palnika nie nagromadziła się nadmierna ilość popiołu. W razie potrzeby usunąć ją ręcznie oraz zwiększyć częstotliwość czyszczenia rusztu,
<p>Nie działa dmuchawa oraz podajnik zewnętrzny,</p>	<p>Prawdopodobnie doszło do zadziałania termika bimetalicznego. Należy odczekać około 60 minut, jeżeli usterka nie ustąpi należy skontaktować się z serwisem,</p>
<p>Palnik nie rozpałił się pomimo zapotrzebowania na CWU lub żądania ze sterownika pokojowego</p>	<ul style="list-style-type: none"> - Aktywna jest funkcja Sterowania Tygodniowego, - Palnik Został Wygaszony Ręcznie Przez Użytkownika,

<p>Pompa CO nie załącza się pomimo osiągnięcia temperatury załączenia</p>	<ul style="list-style-type: none"> - Sterownik pracuje w Trybie Letnim- należy zmienić Tryb Pracy na Pompy Równoległe lub Ogrzewanie Domu, - Aktywna jest funkcja Pokojówka Pompa CO,
<p>Pompa CWU nie załącza się pomimo osiągnięcia temperatury załączenia</p>	<ul style="list-style-type: none"> - Sterownik pracuje w trybie Ogrzewanie Domu- należy zmienić Tryb Pracy na Pompy Równoległe Lub Priorytet Bojlera, - Aktualna temperatura CWU jest wyższa niż temperatura kotła, - Załączony jest Plan Pracy CWU,
<p>Nie działa w ogóle sterownik</p>	<p>Należy wymienić bezpiecznik, który znajduje się w module wykonawczym (biała puszka, z której wychodzą wszystkie kable)</p>
<p>Palnik bardzo kopci, powstaje sadza na kotle</p>	<p>Za mało tlenu lub za duża dawka paliwa:</p> <ul style="list-style-type: none"> - zmniejszamy dawkę lub zwiększamy ilość tlenu - sprawdzamy drożność otworów w ruszcie oraz płycie paleniska, jeżeli drożności nie ma, należy udrożnić przy pomocy druta o średnicy <4mm
<p>Powstaje duża ilość żużlu</p>	<p>Paliwo o niskiej jakości:</p> <ul style="list-style-type: none"> - zaleca się zmienić paliwo na odpowiednie

11. Protokół instalacji

Dane klienta		
Miejscowość:	Kod pocztowy:	Miasto:
Ulica:	Telefon:	E-mail:
Dane sprzedawcy:		
Miejscowość:	Kod pocztowy:	Miasto:
Ulica:	Telefon:	E-mail:
Dane firmy/osoby montującej palnik:		
Miejscowość:	Kod pocztowy:	Miasto:
Ulica:	Telefon:	E-mail:
Parametry palnika:		
Praca Standard:	Praca automatyczna:	Praca PID:
Moc minimalna:	Waga paliwa:.....	Maks. współczynnik podajnika:.....
Czas pracy podajnika:.....	Kaloryczność paliwa:.....	Min. współczynnik podajnika:.....
Czas przerwy podajnika:.....	Maks. wentylator:.....	Maks. współczynnik wentylatora:.....
Bieg nadmuchu:.....	Min. wentylator:.....	Min. współczynnik wentylatora:.....
Moc maksymalna:		
Czas pracy podajnika:.....		
Czas przerwy podajnika:.....		
Bieg nadmuchu:.....		

.....
 Czytelny podpis instalatora:

.....
 Czytelny podpis klienta:

12. Karta gwarancyjna

--

Przeglądy okresowe, gwarancyjne i pogwarancyjne palnika.

Data:	Pieczętka i czytelny podpis serwisanta:	Rodzaj wizyty i numer protokołu:

Uwaga!!!

Do każdego rodzaju wizyty powinien być dostarczony protokół wypełniony i podpisany przez serwisanta.

13. Warunki gwarancji

1. Firma VENMA udziela gwarancji na urządzenie na okres 12-36 miesięcy, nie dłużej niż 36 miesięcy od daty produkcji (przy zachowaniu przeglądu okresowego po każdym 12 miesiącach używania)
2. Wszelkie wady fabryczne będą usuwane na koszt producenta w terminie do 21 dni roboczych od daty zgłoszenia reklamacji.
3. Sposób, zakres i warunki naprawy urządzenia określa producent.
4. Warunkiem udzielenia gwarancji jest posiadanie podpisanej karty gwarancyjnej oraz dowodu zakupu.
5. Wszelkie wady palnika powinny być zgłoszone niezwłocznie po ich zauważeniu.
6. Gwarancja nie obejmuje uszkodzeń mechanicznych.
7. Gwarancja nie obejmuje montażu/pierwszego uruchomienia/ ustawienia parametrów sterownika/ czyszczenia/ konserwacji.
8. Ponadto gwarancja nie obejmuje:
 - niewłaściwych ustawień parametrów palnika
 - uszkodzeń powstałych przy przewożeniu
 - zainstalowania oraz użytkowania niezgodnie z DTR palnika
 - dokonywania przeróbek w konstrukcji palnika i sterownika
 - zbyt małego ciągu kominowego
 - dokonywanie napraw przez osoby nieuprawnione
 - szkód wyrządzonych nieprawidłową instalacją elektryczną
 - palenie niewłaściwym paliwem (np. pellet z MDF)
9. Koszty związane z wezwaniem serwisu do reklamacji, które nie będą uwzględnione ponosi klient.
10. Gwarancja na zapalarkę wynosi 12 miesięcy!
11. Reklamacje prosimy zgłaszać poprzez: poprzez formularz na stronie www, e-mail, list lub faks.

14. Spis treści

1. Opis produktu	2
2. Budowa palnika.....	3
3. Opis działania	3
4. Skład zestawu.....	4
5. Montaż i pierwsze uruchomienie	5
6. Specyfikacja paliwa	7
7. Podajnik śrubowy.....	8
8. Eksploatacja palnika.....	8
9. Przeglądy palnika	9
10. FAQ- czyli najczęstsze pytania i odpowiedzi	11
11. Protokół instalacji.....	13
12. Karta gwarancyjna.....	14
13. Warunki gwarancji.....	15
14. Spis treści.....	16

VENMA Natalia Mączka

Pustków 385b

39-205 Pustków

NIP: 872-232-44-95

Biuro:

(Pon-pt. 7-15)

E-mail: biuro@venma.eu

Tel: +48 14 658 42 00

Serwis:

(Pon- pt. 7-15):

E-mail: serwis@venma.eu

Tel: +48 14 658 42 02

www.venma.eu