



POBRANO ZE STRONY INTERNETOWEJ  
[WWW.KAMEN.COM.PL](http://WWW.KAMEN.COM.PL)

Automatyczny kocioł wodny c.o.  
na paliwa stałe typu biomasa nieдрzewna

## **KAMEN KOMFORT AGRO**

Instrukcja montażu i obsługi kotła (DTR)  
Karta gwarancyjna

Wydanie 2018

**DEKLARACJA ZGODNOŚCI WE****Zakład Ślusarsko-Kotlarski "KAMEN"****Janusz Kamenczak**

39-205 Pustków 402c

Tel./Fax: 14 682 10 34

E-mail: kamen@kamen.com.pl

**DEKLARACJA ZGODNOŚCI WE**

nr. 06/02/2018

Zakład Ślusarsko-Kotlarski „KAMEN” Janusz Kamenczak  
39-205 Pustków 402c**DEKLARUJE**

z pełną odpowiedzialnością, że produkt

**Kocioł grzewczy z automatycznym podawaniem paliwa****KAMEN KOMFORT AGRO 14–50 kW**

został zaprojektowany, wyprodukowany i wprowadzony na rynek zgodnie z następującymi dyrektywami:

**Dyrektywa MAD 2006/42/WE**

(Dz.U. nr 199/2008, poz. 1228)

Bezpieczeństwo  
maszyn**Dyrektywa EMC 2004/108/WE**

(Dz.U. nr 82/2007, poz. 556)

Kompatybilność  
elektromagnetyczna**Dyrektywa LVD 2006/95/WE**

(Dz.U. nr 155/2007, poz. 1089)

Urządzenia elektryczne  
niskonapięciowe

oraz niżej wymienionymi normami zharmonizowanymi:

**PN-EN 303-5:2012**

dokumentacja techniczna

Potwierdzeniem tego jest znak



umieszczony na urządzeniu

Deklaracja zgodności traci swą ważność, jeżeli w kotle KAMEN KOMFORT AGRO wprowadzono zmiany, został przebudowany bez naszej zgody lub jest użytkowany niezgodnie z instrukcją obsługi. Niniejsza deklaracja musi być przekazana wraz z kotłem w przypadku odstąpienia własności innej osobie.

Kocioł C.O. KAMEN KOMFORT AGRO jest wykonywany zgodnie z dokumentacją techniczną przechowywaną przez:  
Zakład Ślusarsko-Kotlarski „Kamen” Janusz Kamenczak 39-205 Pustków 402c

Ostatnie dwie cyfry roku w którym naniesiono oznaczenie CE: 18

Pustków, dnia 01.02.2018  
(miejsce i data wystawienia)Janusz Kamenczak  
Właściciel

**Szanowny Użytkowniku!**


Dziękujemy za zakup wysokiej jakości kotła centralnego ogrzewania firmy Kamen oraz gratulujemy dobrego wyboru.

Przed przystąpieniem do eksploatacji prosimy o dokładne zapoznanie się z niniejszą dokumentacją.

**SPIS TREŚCI**

DEKLARACJA ZGODNOŚCI WE.....	2
SPIS TREŚCI .....	3
KARTA PRODUKTU .....	4
1. WSTĘP .....	5
2. INFORMACJE OGÓLNE .....	5
3. PRZEZNACZENIE KOTŁA .....	5
4. OPIS KOTŁA.....	6
4.1. BUDOWA KOTŁA .....	6
4.2. ZASADA DZIAŁANIA.....	7
4.3. WYPOSAŻENIE KOTŁA .....	8
4.4. DANE TECHNICZNE .....	9
4.5. PALIWO .....	10
5. TRANSPORT ORAZ MONTAŻ KOTŁA .....	11
5.1. TRANSPORT KOTŁA.....	11
5.2. WYMAGANIA DOTYCZĄCE KOTŁOWNI .....	11
5.3. USTAWIENIE KOTŁA W POMIESZCZENIU KOTŁOWNI.....	12
5.4. PODŁĄCZENIE KOTŁA DO KOMINA .....	13
5.5. PODŁĄCZENIE KOTŁA Z INSTALACJĄ GRZEWCZĄ .....	14
5.6. PODŁĄCZENIE KOTŁA Z INSTALACJĄ ELEKTRYCZNĄ.....	18
6. OBSŁUGA I EKSPLOATACJA.....	18
6.1. NAPEŁNIANIE WODĄ.....	18
6.2. ROZPALANIE I EKSPLOATACJA KOTŁA .....	19
6.3. EKSPLOATACJA KOTŁA Z WYKORZYSTANIEM RUSZTU ŻELIWNEGO .....	20
6.4. CZYSZCZENIE KOTŁA.....	21
6.5. WYŁĄCZENIE KOTŁA Z PRACY .....	21
6.6. WARUNKI BEZPIECZEJ EKSPLOATACJI.....	22
6.7. POSTĘPOWANIE W PRZYPADKU ZAPALENIA SIĘ SADZY W KOMINIE.....	23
6.8. STANY NIEPRAWIDŁOWEJ PRACY KOTŁA.....	24
7. LIKWIDACJA KOTŁA .....	25
8. WARUNKI GWARANCJI .....	26
9. KARTA GWARANCYJNA .....	28
NOTATKI.....	30
NOTATKI.....	31

**KARTA PRODUKTU**

		KARTA PRODUKTU ZGODNIE Z ROZPORZĄDZENIEM UE 2015/1187 UZUPEŁNIAJĄCYM DYREKTYWĘ PARLAMENTU EUROPEJSKIEGO I RADY 2009/125/WE						
Nazwa i adres dostawcy urządzenia		Zakład Ślusarsko-Kotlarski „Kamen” Janusz Kamenczak 39-205 Pustków 402c						
PARAMETRY URZĄDZENIA		IDENTYFIKATOR MODELU						
		KOMFORT AGRO						
Klasa efektywności energetycznej	A+	14	20	26	32	40	50	
Znamionowa moc cieplna [kW]	14	20	26	32	40	50		
Współczynnik efektywności energetycznej	110	110	109	109	108	108	108	
Sezonowa efektywność energetyczna pomieszczeń [%]	110	110	109	109	108	108	108	
Szczególne środki ostrożności podczas montażu, instalacji lub konserwacji urządzenia		Należy bezwzględnie przestrzegać wszystkich wymogów odnośnie montażu, instalacji i konserwacji zawartych w instrukcji obsługi dostarczonej wraz z urządzeniem.						

## 1. WSTĘP

Poniższa dokumentacja techniczno-ruchowa zawiera dane dotyczące budowy, działania, instalacji oraz obsługi kotłów wodnych Kamen.

Wszelkie ważniejsze informacje zawarte w niniejszej instrukcji wyróżniono znakiem ostrzegawczym takim jak poniżej, natomiast tekst wskazówki lub ostrzeżenia został wyróżniony pogrubioną czcionką.



**Nieprzestrzeganie przez osobę instalującą kocioł oraz przez użytkownika przepisów i wskazówek zawartych w niniejszej dokumentacji zwalnia producenta kotłów od wszelkich zobowiązań i gwarancji.**

## 2. INFORMACJE OGÓLNE

Przed przystąpieniem do instalowania kotła należy dokładnie zapoznać się z niniejszą instrukcją obsługi kotła oraz ze wszelkimi dołączonymi instrukcjami podzespołów kotła. Ponadto należy sprawdzić czy kocioł wyposażony jest kompletnie oraz czy nie uległ uszkodzeniu podczas transportu.

Montaż kotła obowiązkowo należy wykonać zgodnie z obowiązującymi normami kraju przeznaczenia. Należy stosować się do wskazówek zawartych w niniejszej instrukcji. Montaż powinien być wykonany przez wykwalifikowany personel. Niewłaściwy montaż może prowadzić do obrażeń osób i zwierząt oraz szkód na rzeczach materialnych, za co producent nie ponosi odpowiedzialności. Kocioł może być wykorzystywany wyłącznie do celu, dla którego został przewidziany.

W przypadku nieprawidłowego montażu bądź eksploatacji spowodowanych nieprzestrzeganiem obowiązujących przepisów prawnych bądź wskazówek zawartych w niniejszej instrukcji producent nie ponosi odpowiedzialności za urządzenie i uchyła się od udzielonej gwarancji.

Dobór kotła grzewczego do ogrzewanego budynku przeprowadza się na podstawie bilansu cieplnego budynku, ze szczególnym uwzględnieniem strat wynikających z przesyłu ciepła do obiektu.

## 3. PRZEZNACZENIE KOTŁA

Kotły Kamen przeznaczone są do ogrzewania budynków mieszkalnych jedno- lub wielorodzinnych, budynków gospodarczych, punktów handlowych, gospodarstw wiejskich, itp. Kotły Kamen KOMFORT AGRO przeznaczone do spalania biomasy nieдрzewnej nie podlegają Rozporządzeniu Ministra Rozwoju i Finansów z dnia 1 sierpnia 2017r. w sprawie wymagań dla kotłów na paliwa stałe.

Kotły Kamen KOMFORT AGRO przeznaczone są do instalacji w otwartym systemie grzewczym zabezpieczonym wg normy PN-B-02413:1991. Kotły te należą do grupy kotłów niskotemperaturowych i jako zabezpieczenie w instalacji posiadają naczynia wzbiorcze – z tego powodu nie podlegają one odbiorowi przez rejonowy Urząd Dozoru Technicznego.

Dobór kotła do ogrzewanego obiektu przeprowadza się na podstawie bilansu cieplnego budynków (sporządzonego zgodnie z obowiązującymi przepisami np. PN-EN 12831:2006), uwzględniając np. docieplenie budynku, strefy klimatyczne, itp. Wydajność cieplna znamionowa powinna być równa lub nieco wyższa (do 10%).

Kotły Kamen mogą pracować z systemem ciepłej wody użytkowej za pośrednictwem wymiennika ciepła.



**Kotły przeznaczone są do pracy w instalacjach wodnych systemu otwartego z obiegiem grawitacyjnym lub wymuszonym, zabezpieczonym wg normy PN-B-02413:1991.**

**Rozporządzenie Ministra Infrastruktury z 12 marca 2009 o zmianie rozporządzenia w sprawie warunków technicznych jakim powinny odpowiadać budynki i ich usytuowanie (Dziennik Ustaw nr 56/2009 poz.**



461 w paragrafie 133 ustęp 7) podaje: „zabrania się stosowania kotła na paliwa stałe do zasilania instalacji grzewczej wodnej systemu zamkniętego, wyposażonej w przeponowe naczynie wzbiorcze, z wyjątkiem kotła na paliwa stałe o mocy nominalnej do 300kW, wyposażonego w urządzenie do odprowadzania nadmiaru ciepła”.

Najwyższa temperatura wody w kotle nie może przekroczyć 90°C. Najwyższe dopuszczalne ciśnienie PS wynosi 1.5 Bara, a ciśnienie prób 3 Bary.

Specyfikacja pracy kotła c.o. na paliwa stałe wymaga nadzoru urządzenia w postaci codziennej kontroli parametrów pracy. W przypadku braku prądu wymagany jest stały nadzór nad kotłem.

## 4. OPIS KOTŁA

### 4.1. BUDOWA KOTŁA



Konstrukcja i wykonywanie kotłów Kamen są zgodne z normą PN-EN 303-5:2012 oraz wymogami zasadniczymi w zakresie bezpieczeństwa określonymi w stosowanych rozporządzeniach (dyrektywach UE).

Kotły Kamen KOMFORT Agro przeznaczone do spalania biomasy nieдрzewnej nie podlegają Rozporządzeniu Ministra Rozwoju i Finansów z dnia 1 sierpnia 2017r. w sprawie wymagań dla kotłów na paliwo stałe.

#### a) Korpus kotła

Kotły grzewcze Kamen KOMFORT Agro to niskotemperaturowe kotły centralnego ogrzewania z automatycznym zespołem podającym i spalającym paliwo. Korpus wodny w kształcie prostopadłościanu wykonany jest jako konstrukcja spawana z blach stalowych o grubości 6mm (stal kotłowa P265GH) oraz rur kotłowych dla elementów posiadających kontakt ze spalinami oraz 4mm (stal konstrukcyjna S235JR) dla pozostałych elementów.

#### b) Izolacja korpusu

Przestrzeń pomiędzy korpusem kotła, a jego obudową wypełniona jest materiałem izolacyjnym w postaci wełny mineralnej. Obudowa kotła wykonana jest z blach stalowych malowanych proszkowo.

#### c) Mufy zasilania i powrotu

W górnej części wymiennika przyspawany jest króciec wody zasilającej, z którego podgrzany czynnik grzewczy wypływa do instalacji, a w dolnej, na tylnej ścianie króciec wody powrotnej, którym woda powraca. Na tylnej ścianie znajduje się również króciec spustowy. W górnej części kotła znajduje się jeszcze mufa ¾ cala, która służy na przykład do zamontowania odpowietrznika.

#### d) Drzwiczki

Na frontowej części kotła znajdują się szczelnie zamykane drzwiczki. Wykonane są one z blach stalowych o grubości 4mm. Rozmieszczenie drzwiczek umożliwia łatwy dostęp do kotła, co ułatwia rozpalamie kotła oraz okresowe czyszczenie. W kotle wyróżniamy trzy typy drzwiczek:

- Drzwiczki wyczystne i paleniska awaryjnego (środkowe): służące do czyszczenia powierzchni ogrzewalnych oraz obsługi rusztu awaryjnego, kiedy jest używany do palenia tradycyjnego.
- Drzwiczki palnika zrzutkowego i popielnika (dolne): służące do rozpalamia płomienia na palniku automatycznym oraz o obserwacji procesu spalania. Drzwiczki te służą również do opróżniania i czyszczenia popielnika. W drzwiczkach tych zamontowany jest palnik pelletowy, natomiast w dolnej części znajduje się klapka do sterowania dopływem powietrza, w przypadku palenia tradycyjnego na ruszcie awaryjnym.

**e) Pokrywa wyczystki**

W kotłach Kamen Komfort Agro w górnej obudowie w tylnej części znajduje się wyczystka, która służy do czyszczenia kanałów konwekcyjnych w postaci płomiennic (rur pionowych).

**f) Zespół podający paliwo z palnikiem**

Zespół podający paliwo w postaci rury podawczej, wewnątrz której znajduje się ślimak napędzany jest motoreduktorem i umiejscowiony jest w zasobniku paliwa. Poprzez odpowiednią rurę „spiro” łączy on się z palnikiem zamontowanym w dolnych drzwiczkach kotła. W palniku jest kolejny motoreduktor wraz ze ślimakiem, który transportuje paliwo już na palenisko.

**g) Zasobnik paliwa**

Zasobnik paliwa wykonany jest z blach stalowych o grubości 1,5mm. Wyposażony jest w zamykaną pokrywę. Zasobnik ma uniwersalną budowę i można go zamontować z lewej lub prawej strony kotła, po wyjęciu odpowiedniej zaślepki rury podawczej. Pojemność załadowcza podana jest w tabeli nr 1.

**h) Sterownik kotła**

Panel mikroprocesorowego sterownika z dotykowym ekranem znajduje się w górnej części obudowy kotła, natomiast jego elektronika znajduje się w osobnej paczce, którą montuje się wg uznania użytkownika z boku kotła lub na ścianie kotłowni. Zadaniem sterownika jest zaprogramowanie pracy kotła i podajnika tak, aby na palnik podawana była optymalna dawka paliwa potrzebna do utrzymania zadanej przez użytkownika temperatury. Szczegółowe informacje na temat działania i obsługi sterownika znajdują się w osobno załączonej do kotła instrukcji obsługi mikrokontrolera.

**i) Wentylator nadmuchowy**

W palnikach pelletowych wentylator nadmuchowy stanowi integralną część palnika.

**j) Czopuch**

Kocioł posiada okrągły czopuch umiejscowiony w tylnej części kotła. Wyposażony jest w przepustnicę spalin, umożliwiającą regulację ich przepływu, np. w przypadku zbyt wysokiego ciągu kominowego umożliwia jego przydławienie.

**4.2. ZASADA DZIAŁANIA**

Paliwo na palnik transportowane jest z zasobnika przez zespół podający, którym steruje mikrokontroler. Na palniku następują wszystkie procesy prowadzące do spalania podawanego paliwa z udziałem powietrza dostarczonego wentylatorem nadmuchowym. Podajnik podając nowe paliwo na palnik powoduje samoczynny spadek paliwa wypalonego w postaci popiołu do popielnika, w którym dla wygody użytkownika umiejscowiona jest wyciągana szuflada.

Sprawne palenisko kotła w raz z dobrze dobranymi parametrami sterownika pozwala na spalanie takiej ilości paliwa, jaka jest niezbędna do utrzymania zadanej przez użytkownika temperatury. Sterownik dokonuje ciągłych pomiarów i na ich podstawie odpowiednio steruje pracą podajnika i wentylatora.

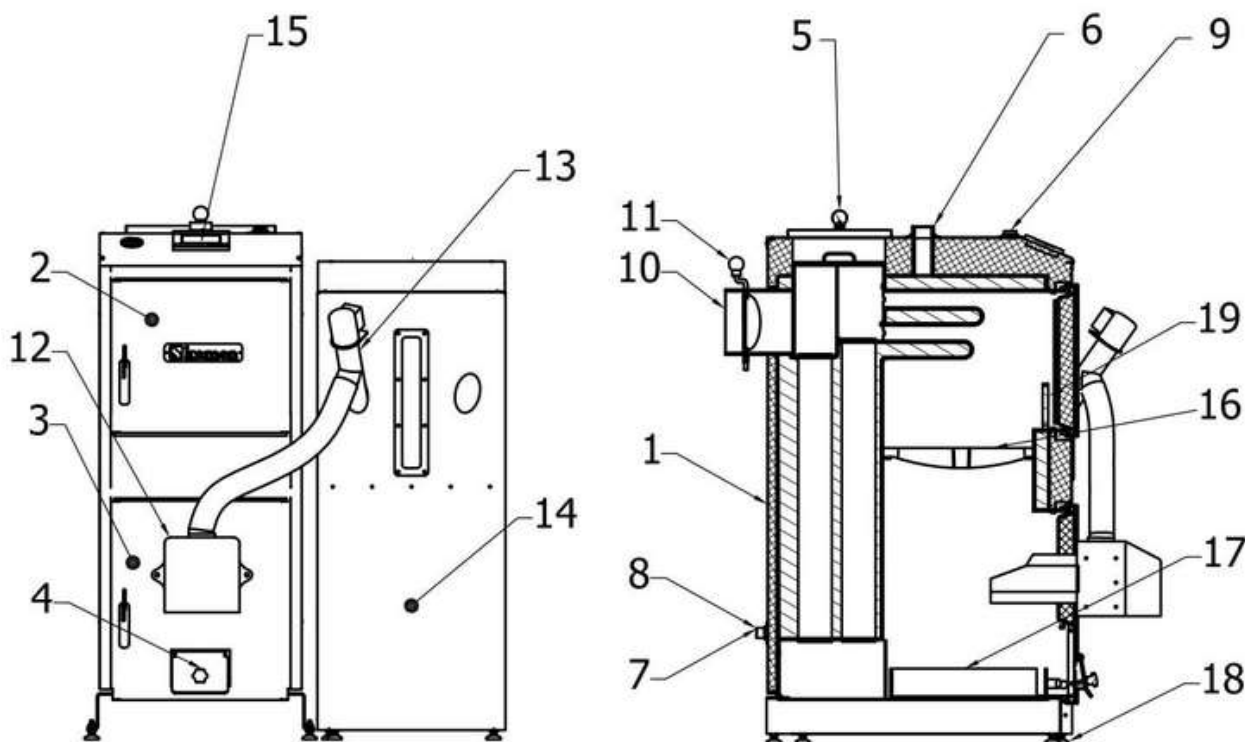
Zaletą pracy kotła jest prosta obsługa polegająca na okresowym uzupełnianiu paliwa w zasobniku i usunięciu popiołu z popielnika. Po rozpaleniu kocioł nie wymaga stałej obsługi, a jego eksploatacja może odbywać się z w sposób ciągły przez cały sezon grzewczy. Poza sezonem kocioł może współpracować z bojlerem w układzie ciepłej wody użytkowej.

Kotły Kamen KOMFORT AGRO wyposażone są w dodatkowe żeliwne palenisko rusztowe, które może być wykorzystywane w sytuacjach awaryjnych (brak dostawy prądu, awaria podajnika). Ruszt ten zakłada się nad palenisko po wygaszeniu paleniska automatycznego i zdejmuje przed ponownym rozpaleniem paleniska automatycznego.



**W przypadku palenia na ruszcie awaryjnym kocioł może pracować z niższą mocą (o około 30%), ponieważ palenisko awaryjne ma ograniczone gabaryty.**

**Aby kocioł pracował prawidłowo, należy zapewnić minimalny odbiór ciepła na poziomie 30% mocy znamionowej.**



Rys 1. Schemat kotła Kamen KOMFORT Agro (podstawowe elementy kotła + przekrój).

1-korpus kotła z izolacją termiczną; 2-drzwiczki wyczystne i obsługowe palenisko awaryjne; 3-drzwiczki palnika i popielnika; 4-klapka uchylna; 5-pokrywa wyczystki; 6-króciec zasilający; 7-króciec powrotny; 8-króciec spustowy; 9-króciec 3/4 cala; 10-czopuch kotła; 11-przysłona ciągu kominowego; 12-palnik pelletowy; 13-układ podawania paliwa; 14-zasobnik paliwa; 15-panel sterownika; 16-sztabkowy ruszt żeliwny; 17-szuflada na popiół; 18-stopki poziomujące; 19-kratka zabezpieczająca palenisko awaryjne;

### 4.3. WYPOSAŻENIE KOTŁA

Kocioł Kamen dostarczany jest do klienta w stanie zmontowanym. W zakres dostawy mogą wchodzić dodatkowe elementy czy podzespoły, według złożonego zamówienia.

a) Standardowe wyposażenie kotła:

- Sterownik elektroniczny;
- Układ podawania paliwa z palnikiem;
- Zasobnik na opał;
- Termometr analogowy;
- Szuflada na popiół;
- Sztabkowy ruszt żeliwny;
- Narzędzia obsługowe: łopatką, skrobak;
- Stopki poziomujące (4szt.);

b) Dokumentacje:

- Niniejsza instrukcja obsługi kotła z kartą gwarancyjną;
- Instrukcja obsługi podajnika paliwa;
- Instrukcja obsługi sterownika elektronicznego;
- Instrukcja obsługi wentylatora nadmuchowego;



#### 4.4. DANE TECHNICZNE

Tabela 1. Podstawowe dane techniczne kotła Kamen Komfort AGRO

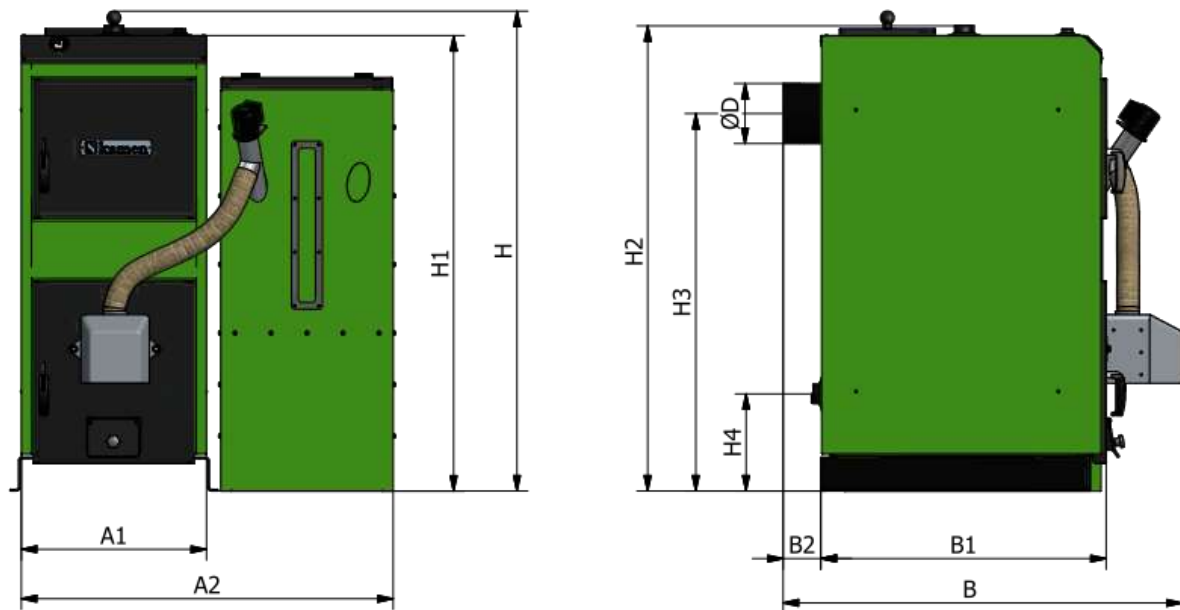
Parametr	Jedn.	Kamen Komfort Agro					
		14 kW	20 kW	26 kW	32 kW	40 kW	50 kW
Znamionowa moc cieplna	kW	14 kW	20 kW	26 kW	32 kW	40 kW	50 kW
Powierzchnia grzewcza	m <sup>2</sup>	1.8	2.4	2.9	3.5	4.3	5.2
Szerokość maksymalna (A)	mm	995	995	1065	1065	1235	1340
Szerokość kotła (A1)	mm	475	475	545	545	615	715
Szerokość zasobnika (A2)	mm	500	500	500	500	600	600
Długość maksymalna (B)	mm	1210	1210	1210	1210	1370	1430
Dł. obudowy kotła z drzwiczkami (B1)	mm	805	805	805	805	885	925
Długość czopucha (B2)	mm	105	105	105	105	140	140
Wysokość maksymalna (H)*	mm	1265	1370	1410	1410	1410	1490
Wysokość kotła (H1)*	mm	1195	1300	1340	1340	1340	1420
Wysokość zasilania (H2)*	mm	1215	1320	1360	1360	1360	1440
Wysokość do osi czopucha (H3)*	mm	960	1055	1095	1095	1105	1140
Średnica czopucha (ΦD)	Ø mm	Ø159	Ø178	Ø178	Ø178	Ø198	Ø228
Wysokość powrotu (H4)*	mm	190	190	190	190	190	200
Szerokość paleniska dodatkowego (K)	mm	298	298	368	368	438	540
Głębokość paleniska dodatkowego (L)	mm	370	370	370	370	450	450
Wysokość paleniska dodatkowego (M)	mm	290	315	355	355	355	355
Ramka drzwiczek paleniska (NxO)	cm x cm	31x21	31x38	38x38	38x38	45x38	45x38
Pojemność zasobnika	l	300	300	300	300	500	500
	kg	~180	~180	~180	~180	~300	~300
Masa kotła	kg	420	480	550	620	680	760
Pojemność wodna	l	74	89	108	114	134	152
Sprawność cieplna	%	~ 87 - 89					
Maksymalne ciśnienie robocze	bar	1.8					
Temp. wody na zasilaniu (min-max)	°C	55 - 90					
Średnica zasilania i powrotu	cal	G 6/4			G 2		
Zasilanie elektryczne	V/Hz	~230 / 50					
Wymagany ciąg spalin	Pa	20	22	24	27	30	33
Minimalna wysokość komina	m	6	7	8	8	9	10
	mm	Ø160	Ø180	Ø180	Ø190	Ø200	Ø230
Minimalny przekrój komina	cm x cm	15x15	17x17	17x17	18x18	18x18	21x21
Powierzchnia ogrzewanych pomieszczeń**	do	140-	140-	200-	260-	320-	400-
	m <sup>2</sup>	140	200	260	320	400	500

\* w przypadku zastosowania stoppek regulacyjnych wymiar zwiększa się o 24 do 32 mm (do 40kW)

\*\* maksymalna powierzchnia ogrzewanych pomieszczeń przyjęta dla zapotrzebowania budynku na ciepło q=100W/m<sup>2</sup>



**Producent zastrzega sobie prawo do zmian konstrukcyjnych oraz danych technicznych ze względu na ciągłą pracę nad modernizacją i udoskonalaniem kotłów Kamen.**



Wymiary paleniska dodatkowego:



Rys. 2. Podstawowe wymiary kotła Kamen KOMFORT Agro.

#### 4.5. PALIWO

Podstawowym paliwem do opalania kotłów typoszeregu Kamen KOMFORT AGRO jest biomasa niedrzewna w postaci sprasowanego pelletu z łupin orzecha o granulacji 6-8mm. Z dobrym skutkiem można również spalać mieszankę pelletu z pestkami wiśni lub zboża. Właściwy dobór typu biomasy pozwoli nie tylko zaoszczędzić na zużyciu opału, ale zmniejszy również nakład czasu pracy potrzebnego na obsługę kotła. Rodzaj biopaliwa oraz w znacznym stopniu jego wilgotność ma również znaczenie dla uzyskania odpowiedniego efektu grzewczego kotła. Paliwo powinno być suche, gdyż palenie mokrym paliwem prowadzi do przyspieszonego zużycia kotła.

Oprócz spalania na automatycznym palniku w kotłach Kamen KOMFORT AGRO istnieje możliwość palenia większym sortem paliwa na awaryjnym ruszcie żeliwnym, który zakłada się nad palenisko w razie potrzeby. W tym czasie należy wyłączyć podajnik. W przypadku palenia na tym ruszcie zaleca się stosować biomasę niedrzewną w postaci brykietu ze słomy, siana lub miskantu.

W kotłach Kamen KOMFORT AGRO nie wolno spalać (zarówno na palenisku automatycznym jak i ruszcie sztabkowym): paliw kopalnych różnego sortu (węgiel kamienny, węgiel brunatny), drewna w różnych postaciach (drewno kawałkowe, brykiet drzewny, zrębki, wióra, itp.), tworzyw sztucznych, odpadów, śmieci, starych ubrań, cieczy palnych oraz wszystkich innych materiałów stałych lub płynnych poza zalecanym paliwem.



**W kotłach Kamen KOMFORT AGRO nie wolno spalać paliw kopalnych oraz drewna w różnych postaciach.**

**Niedopuszczalne jest stosowanie materiałów z tworzyw sztucznych do rozpalania i palenia w kotle Kamen KOMFORT AGRO.**

**Kocioł Kamen KOMFORT AGRO nie jest kotłem do spalania odpadków i nie mogą w nim być spalane zabronione paliwa.**

**Firma Kamen nie ponosi odpowiedzialności za uszkodzenia lub nieprawidłowe spalanie powstałe na skutek niewłaściwego doboru paliwa.**

**Stosowanie nieodpowiednich paliw z jednoczesnym utrzymywaniem niskich temperatur spalin oraz temperatury wody powrotnej poniżej 60°C prowadzi do przyspieszonego zużycia kotła i obniża jego sprawność. Spowodowane to jest wykraplananiem się produktów spalania (azot i siarka), które łącząc się z wodą tworzą agresywne środowisko powodujące korodowanie kotła.**

## 5. TRANSPORT ORAZ MONTAŻ KOTŁA

Montaż i uruchomienie kotła mogą wykonać tylko osoby posiadające odpowiednie kwalifikacje. Przed przystąpieniem do podłączenia kotła do instalacji centralnego ogrzewania i kanału kominowego należy dokładnie zapoznać się z instrukcją obsługi oraz sprawdzić czy wszystkie podzespoły są sprawne, a kocioł posiada kompletne wyposażenie.



**Przed przystąpieniem do montażu kotła należy bezwzględnie zapoznać się z niniejszą instrukcją obsługi oraz wszelkimi załączonymi instrukcjami podzespołów kotła.**

**Montaż kotła powinna wykonać osoba o właściwych uprawnieniach i kwalifikacjach. Użytkownik powinien dopilnować, aby montażu dokonano zgodnie z obowiązującymi przepisami i normami.**

### 5.1. TRANSPORT KOTŁA

Kotły Kamen dostarczane są do klienta w stanie zmontowanym. Kotły umieszczone są na palecie oraz zapakowane w opakowanie foliowe.



**Kotły Kamen należy transportować wyłącznie w pozycji pionowej. Transport w pozycji poziomej może trwale uszkodzić obudowę kotła oraz jego osprzęt.**

Osprzęt, wyposażenie, instrukcje obsługi i karty gwarancyjne umieszczone są wewnątrz kotła. Po otrzymaniu i rozpakowaniu kotła należy sprawdzić kompletność dostawy, gdyż zgłoszenia na brak osprzętu bez potwierdzenia jednostki handlowej nie będą rozpatrywane.

### 5.2. WYMAGANIA DOTYCZĄCE KOTŁOWNI

Pomieszczenie kotłowni, w której zainstalowany zostanie kocioł powinno spełniać warunki, zależące od wymagań obecnie obowiązujących szczegółowych przepisów kraju przeznaczenia.

Na terenie Polski warunki te reguluje Rozporządzenie Ministra Infrastruktury z dnia 12 marca 2009 roku dotyczące warunków technicznych, jakim powinny odpowiadać budynki i ich usytuowanie. Rozporządzenie to obowiązuje od dnia 8 lipca 2009 (Dz. U. Nr 56/2009 poz. 461), jednak przywołuje zapisy dotychczasowej normy PN-B/02411 „Ogrzewnictwo. Kotłownie wbudowane na paliwo stałe. Wymagania”.

W sposób szczególny należy spełnić następujące wymagania:

- Kotłownia powinna być zlokalizowana możliwie centralnie w stosunku do ogrzewanych pomieszczeń;
- Pomieszczenie kotłowni nie może być przeznaczone na pobyt czasowy, ani stały dla ludzi;

- Musi być to oddzielne pomieszczenie techniczne o wysokości nie mniejszej niż 2,2m w nowych budynkach oraz minimum 1,9m w istniejących budynkach.
- Podłoga w pomieszczeniu, w którym znajduje się kocioł powinna być wykonana z materiałów niepalnych;
- Kotłownia powinna mieć zapewnione oświetlenie dzienne i sztuczne;
- Drzwi wejściowe do kotłowni powinny otwierać się na zewnątrz i muszą być wykonane z materiałów niepalnych;
- Kotłownia o mocy cieplnej do 25 kW powinna mieć wentylację nawiewną w postaci niezamykającego otworu o powierzchni co najmniej 200 cm<sup>2</sup>;
- Kotłownia o mocy cieplnej powyżej 25 kW powinna mieć kanał nawiewny o przekroju nie mniejszym niż 50% powierzchni przekroju komina, nie mniej jednak niż 20x20 cm. Otwór wylotowy z kanału nawiewnego powinien znajdować się nie wyżej niż 1 m od poziomu podłogi kotłowni;
- Kotłownia o mocy cieplnej do 25 kW powinna mieć wentylację wywiewną pod stropem pomieszczenia w postaci niezamykającego otworu o przekroju nie mniejszym niż 14x14 cm;
- Kotłownia o mocy cieplnej powyżej 25 kW powinna mieć kanał wywiewny o przekroju nie mniejszym niż 25% powierzchni przekroju komina, nie mniej jednak niż 14x14 cm, wyprowadzonym ponad dach oraz umiejscowionym jeżeli to możliwe, obok komina;
- Otwory wentylacji nawiewnej i wywiewnej powinny być zabezpieczone siatką stalową;
- Paliwo powinno być składowane w wydzielonym pomieszczeniu lub w kotłowni, jednak nie bliżej niż 40 cm od kotła.



**W pomieszczeniu kotłowni zabronione jest stosowanie mechanicznej wentylacji wyciągowej.**

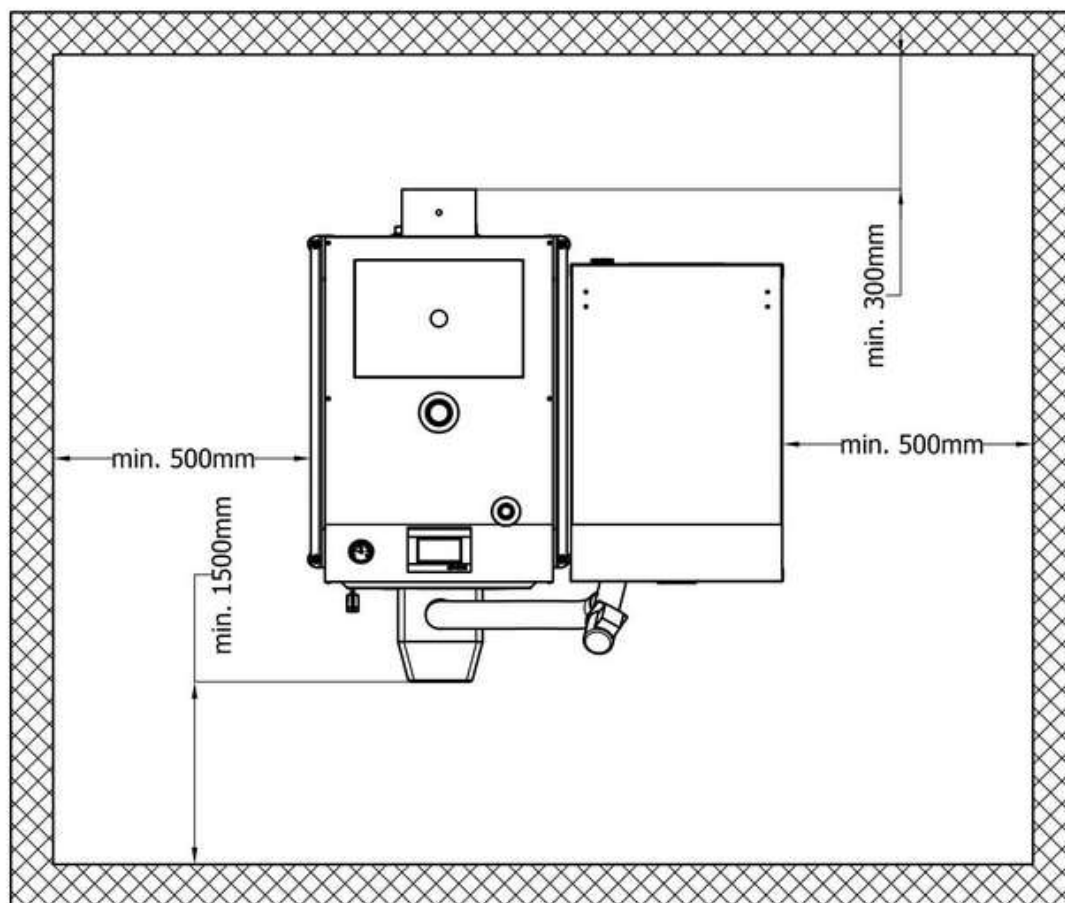
**Należy zapewnić dopływ wystarczającej ilości świeżego powietrza do kotłowni, gdyż jego niedobór zagraża tzw. niepełnym spalaniem i powstawaniem tlenku węgla.**

### 5.3. USTAWIENIE KOTŁA W POMIESZCZENIU KOTŁOWNI

Podłoga w kotłowni powinna być wykonana z materiałów niepalnych lub obita blachą stalową na odległości minimum 0,5m od krawędzi kotła. Nie wymaga się specjalnych fundamentów, jednak zaleca się umieszczenie kotła na podeście o wysokości 20mm. Jeśli jednak kocioł umiejscowiony jest w piwnicy powinno się kocioł umiejscowić na podmurówce w wysokości 50mm. Podłoże, na którym spoczywa kocioł powinno być dokładnie wypoziomowane, jednak kocioł posiada dodatkowo stopki regulowane (do 40kW), ułatwiające dokładne wypoziomowanie kotła.

Niedopuszczalne jest narażanie kotłów na przebywanie w mokrych lub wilgotnych pomieszczeniach, gdyż przyczynia się to do przyspieszonej korozji kotła, co może spowodować zniszczenie kotła w bardzo krótkim czasie.

Ustawienie kotła powinno uwzględniać możliwość swobodnego dokonywania czyszczenia oraz bezpośredni kontakt z każdej strony.



Rys. 3. Ustawienie kotła Kamen w pomieszczeniu kotłowni.

#### 5.4. PODŁĄCZENIE KOTŁA DO KOMINA

Wykonanie przewodu kominowego (wysokość i przekrój komina) powinno być zgodne z wymogami obecnie obowiązujących, szczegółowych przepisów kraju przeznaczenia (np. Rozporządzenie Ministra Infrastruktury z dnia 12 marca 2009 roku dotyczące warunków technicznych, jakim powinny odpowiadać budynki i ich usytuowanie /Dz.U. 56/2009 poz. 461/).

Najmniejszy wymiar przekroju lub średnicy murowanych przewodów kominowych spalinowych o ciągu naturalnym powinna wynosić co najmniej 14cm, a przy zastosowaniu stalowych wkładów wymiar średnicy co najmniej 12cm. Dokładne minimalne wymiary dla poszczególnych mocy kotła zestawiono w tabeli 1. Przed przystąpieniem do montażu kotła należy sprawdzić czy przekrój komina jest dostateczny oraz czy komin jest wolny od połączeń innych obiektów grzewczych. Ściany kanału kominowego powinny być gładkie, szczelne, bez przewężeń i załamań. Czopuch należy podłączyć do komina za pomocą przyłącza z blachy o grubości minimum 3mm, które należy nasadzić na wylot czopucha, osadzić w kominie i dobrze uszczelnić. Przyłącze powinno lekko wznosić się ku górze przy kominie (kąt 5-20°).

Wymagany ciąg dla prawidłowej pracy kotła przedstawiono w tabeli 1. Zbyt niski ciąg może sprzyjać wytwarzaniu się sadzy osiadającej na kanałach konwekcyjnych kotła. W przypadku, gdy nie ma możliwości zapewnienia zalecanych parametrów komina i ciąg komina jest zbyt niski można zastosować wentylator wyciągowy spalin lub nasadę kominową z wbudowanym wentylatorem, która wspomaga i stabilizuje ciąg spalin. Jeżeli ciąg kominowy jest za wysoki, co będzie powodować nadmierne zasysanie powietrza do komory paleniskowej powiększając straty ciepłe należy skorzystać z wbudowanej w czopuch przepustnicy, przysłaniając ją.





**Zbyt słaby ciąg kominowy będzie powodował osiadanie pary wodnej na wymienniku, co prowadzi do szybkiego zniszczenia kotła.**

**Zbyt słaby ciąg może również powodować dymienie z drzwiczek kotła i otworów wyczystnych.**

**Wysoka sprawność kotłów Kamen, a co za tym idzie niska temperatura spalin sprawia, że zaleca się stosować wkład kominowy wykonany ze stali nierdzewnej żaroodpornej.**

Ważne, aby komin zaczynał się od poziomu podłogi kotłowni, bowiem spaliny wydostające się z kotła powinny mieć możliwość odbicia. W dolnej części komina powinna znajdować się szczelnie zamykana wyczystka. Celem uniknięcia powstawania ciągu wstecznego w przewodzie kominowym, należy jego wysokość wyprowadzić ponad kalenicę dachu nie mniej niż 1,5m. Nowy komin należy osuszyć oraz wygrzać przed rozpaleniem kotła. Kominy z rur stalowych powinny być wyższe o około 20% od kominów murowanych.

Stan techniczny i drożność komina, do którego podłączony jest kocioł powinny być sprawdzone i potwierdzone przez uprawnionego kominiarza przed podłączeniem kotła, a następnie kontrolowane przynajmniej raz do roku.



**Nowy komin należy osuszyć i wygrzać przed uruchomieniem kotła.**

**Stan techniczny komina powinien być sprawdzany co najmniej raz w roku przez uprawnionego kominiarza.**

## 5.5. PODŁĄCZENIE KOTŁA Z INSTALACJĄ GRZEWCZĄ

Instalacja centralnego ogrzewania do której podłączony będzie kocioł musi spełniać wymagania szczegółowych przepisów kraju przeznaczenia, dotyczących zabezpieczenia urządzeń wodnych systemu otwartego lub zamkniętego.

Kocioł powinien być połączony z instalacją grzewczą za pomocą złączy śrubunkowych. Połączenie kotła z instalacją poprzez wspawanie jest równoznaczne z utratą gwarancji. Kocioł Kamen przystosowany jest do montażu w układzie otwartym, jednak przy zastosowaniu odpowiednich urządzeń zabezpieczających dozwolony jest montaż kotła w układzie zamkniętym zgodnie z obecnie obowiązującymi przepisami kraju przeznaczenia oraz wytycznymi producenta zawartymi poniżej.



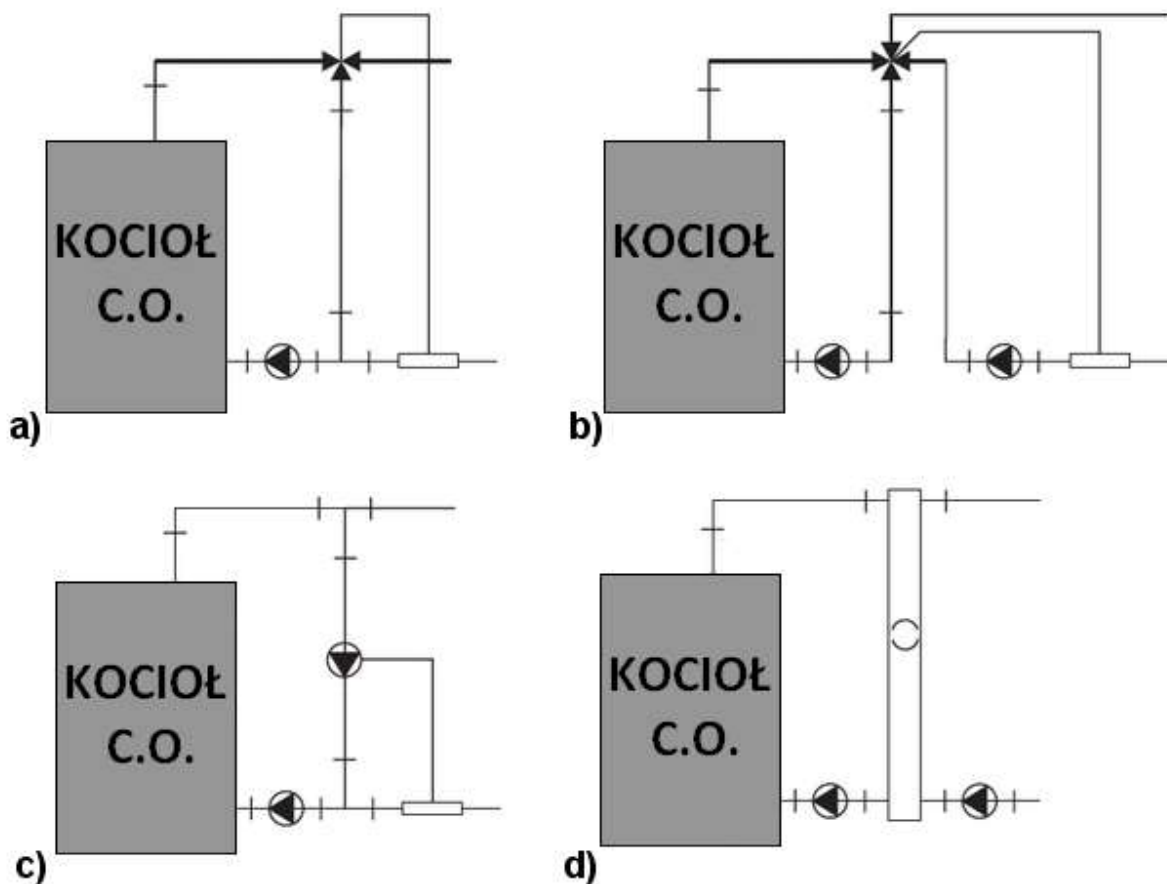
**Zaleca się podłączenie kotła do instalacji grzewczej wyposażonej w zawór trój- lub czterodrogowy, którego funkcją jest ochrona kotła przed korozją niskotemperaturową, co zapobiega przedwczesnemu jego zużyciu.**

W przypadku nie stosowania się do zaleceń producenta dotyczących szczególnie minimalnej temperatury wody na powrocie (55°C) - kocioł należy obowiązkowo podłączyć do instalacji wyposażonej w zawór trój- lub czterodrogowy zabezpieczający przed korozją niskotemperaturową.

W celu prawidłowego połączenia kotła z instalacją grzewczą należy wykonać następujące czynności:

- Połączyć rurę zasilającą z króćcem zasilającym za pomocą złącza śrubunkowego;
- Podłączyć rurę powrotną z króćcem powrotnym za pomocą złącza śrubunkowego;
- Podłączyć rury układu bezpieczeństwa zgodnie z obowiązującymi normami;
- Sprawdzić i zainstalować osprzęt kotła;
- Napełnić instalację c.o. wodą, aż do momentu uzyskania ciągłego przelewu z rury sygnalizacyjnej;
- Sprawdzić stan izolacji ciepłochronnej układu bezpieczeństwa;
- Należy pamiętać o właściwym uszczelnieniu połączeń gwintowanych, a także zaślepieniu wszystkich niewykorzystanych króćców.

Aby kocioł pracował prawidłowo i długotrwale należy zachować następujące warunki: temperatura wody na kotle nie powinna być niższa niż 65°C, natomiast temperatura wody powrotnej nie powinna być niższa niż 55°C. Związane jest to z wykraplananiem się pary wodnej na ściankach kotła, które prowadzi do korozji niskotemperaturowej i zniszczenia kotła. Zapobiec temu zjawisku można ustawiając wyższą temperaturę wody na kotle i regulacja temperatury w pomieszczeniach za pomocą zaworów termostatycznych lub zastosowanie zaworów mieszających. Dobór urządzeń dla danego układu powinien przeprowadzić doświadczony i uprawniony projektant.



Rys. 4. Przykładowe schematy połączenia kotła Kamen z instalacją grzewczą a) z zaworem trójdrożnym; b) z zaworem czterodrożnym; c) z pompą przevalową; d) ze sprzęgłem hydraulicznym.

#### 5.5.1. Wytyczne montażu i zabezpieczenia kotłów grzewczych w instalacji systemu otwartego

Wykonana instalacja musi spełniać wymagania Polskich Norm PN-91/B-02413 i BN-71/886427 dotyczących zabezpieczenia urządzeń ogrzewań wodnych systemu otwartego oraz naczyń zbiorczych. W przypadku montażu kotła w innym kraju niż Polska należy zastosować odpowiednie przepisy i normy kraju przeznaczenia.

Zabezpieczenie instalacji centralnego ogrzewania w układzie otwartym powinno składać się z urządzeń zabezpieczających i osprzętu. Podstawowe elementy układu zabezpieczającego, które należy stosować we wszystkich instalacjach układu otwartego: naczynie zbiorcze, rury zabezpieczające – rura bezpieczeństwa RB i rura zbiorcza RW, rura przelewowa RP, rura odpowietrzająca RO.



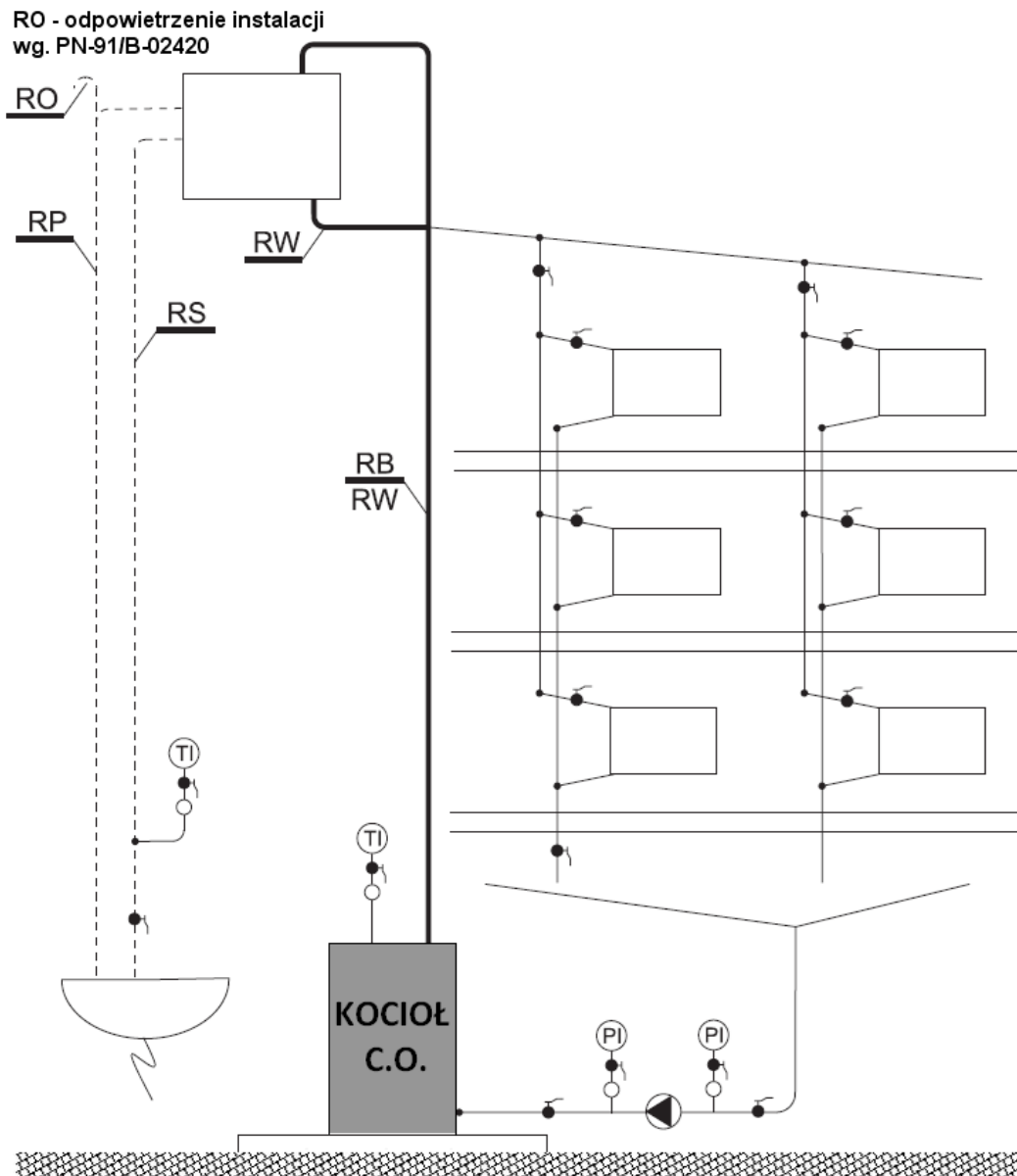
**Niedopuszczalne jest stosowanie zaworów i zasuw na rurach bezpieczeństwa – rura ta powinna być na całej długości wolna od przewężeń i ostrych załamów. Sposób podłączenia tych rur oraz ich średnica powinny być zgodne z normą PN-91/B-02413.**

**Naczynie zbiorcze, rury bezpieczeństwa, rura zbiorcza, rura sygnalizacyjna i przelewowa muszą znajdować się w temperaturze otoczenia powyżej 0°C.**

Przykładowy schemat zabezpieczenia instalacji ogrzewania wodnego wyposażonej w jeden kocioł przedstawiono na rysunku 5.

Wykaz ważniejszych wymagań objętych normą PN-91/B-02413:

- Z instalacji grzewczych, w których ogrzewana woda używana jest do celów grzejnych nie można pobierać wody z układu grzejnego do innych celów, a ciśnienie robocze nie może być większe od ciśnienia dopuszczalnego dla stosowanych urządzeń i elementów instalacji;
- Zabezpieczenie instalacji ogrzewania wodnego systemu otwartego powinno składać się z urządzeń zabezpieczających podstawowych i uzupełniających oraz sprzętu zgodnie z PN-91/B-02413;
- Wewnętrzna średnica rury powinna być uzależniona od mocy cieplnej kotła (min 25mm);
- Wewnętrzna średnica rury zbiorczej powinna wynosić min. 25mm;
- Rura bezpieczeństwa i rury zbiorcze na całej swej długości (z wyjątkiem odcinków pionowych) powinny być prowadzone bez zasyfonowań, ze spadkiem równym co najmniej 1% w kierunku kotła;
- Na rurach bezpieczeństwa niedopuszczalne jest zastosowanie zaworów i zasuw;
- Rury bezpieczeństwa na całej swej długości powinny być wolne od przewężeń i ostrych załamań;
- Zmiany kierunku prowadzenia rur powinny być wykonane łukami o promieniach osi min. 2d, gdzie d-średnica zewnętrzna rury;
- Wewnętrzna średnica rury przelewowej nie powinna być mniejsza niż wewnętrzna średnica rury zbiorczej i bezpieczeństwa;
- Wewnętrzna średnica rury odpowietrzającej i sygnalizacyjnej powinna wynosić min. 15mm;
- Naczynie zbiorcze systemu otwartego o pojemności minimum 4-7% całej objętości instalacji grzewczej;
- Naczynie musi być połączone z rurami: zbiorczą, sygnalizacyjną, przelewową i odpowietrzającą;
- Maksymalna wysokość zamontowania naczynia zbiorczego to 12-15m;
- Naczynie zbiorcze, rury bezpieczeństwa, rura zbiorcza, sygnalizacyjna i przelewowa muszą być umieszczone w przestrzeni, w której temperatura nie spada poniżej 0°;
- W przypadku umieszczenia naczynia zbiorczego w miejscu gdzie temperatura spada poniżej 0° należy stosować rury cyrkulacyjne i rury bezpieczeństwa, łączące naczynie zbiorcze z kotłem oraz izolacją cieplną;



Rys. 5. Przykładowy schemat zabezpieczenia instalacji ogrzewania wodnego wyposażonej w jeden kocioł, pompa zamontowana na powrocie (wg PN-91/B-02413).

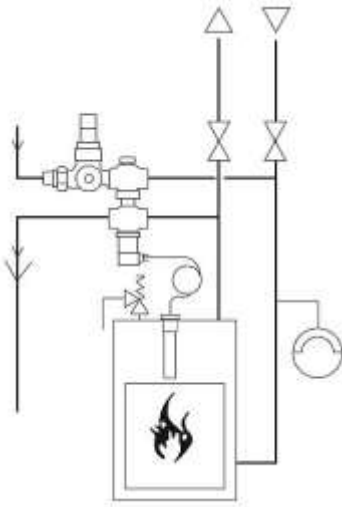
### 5.5.2. Montaż kotła w instalacji w układzie zamkniętym

Z zachowaniem wymagań podanych w niniejszej instrukcji kocioł może pracować w systemie zamkniętym po zamontowaniu w instalacji C.O. odpowiednich urządzeń zabezpieczających lub w sytuacji, kiedy kocioł fabrycznie został wyposażony w wężownicę schładzającą (opcja na specjalne zamówienie).

Rozporządzenie Ministra Infrastruktury z 12 marca 2009 o zmianie rozporządzenia w sprawie warunków technicznych jakim powinny odpowiadać budynki i ich usytuowanie (Dziennik Ustaw nr 56/2009 poz. 461 w paragrafie 133 ustęp 7) podaje: „zabrania się stosowania kotła na paliwa stałe do zasilania instalacji grzewczej wodnej systemu zamkniętego, wyposażonej w przeponowe naczynie wzbiornicze, z wyjątkiem kotła na paliwa stałe o mocy nominalnej do 300 kW, wyposażonego w urządzenie do odprowadzania nadmiaru ciepła”. Kotły Kamen mogą posiadać dwie mufy 1/2” układu bezpieczeństwa, znajdujące się na tylnej ścianie kotła w pobliżu wylotu spalin (opcja na specjalne zamówienie).

Pierwsza umożliwia montaż kapilary zaworu bezpieczeństwa otwieranego przy temperaturze 95 °C. Druga przeznaczona jest do zamontowania ciśnieniowego zaworu bezpieczeństwa (1,5-2 bar). Producent kotła nie ponosi odpowiedzialności za jakość, dobór

i prawidłowość montażu układu zabezpieczającego kotła przed wzrostem temperatury czynnika grzewczego ponad 95 °C i ciśnienia ponad 2 Bary. Prace te może wykonać tylko wykwalifikowany instalator z uprawnieniami.



Zabezpieczenie termiczne instalacji służy do zabezpieczania kotłów na paliwo stałe w instalacjach grzewczych, wyposażonych w zawory termostacyjne zgodnie z normą PN-EN-303-5. Szczególnie polecane jest do kotłów, które nie są wyposażone w wymiennik chłodzący. Zawór zabezpieczenia termicznego 5067 składa się z następujących części: zaworu zwrotnego, reduktora ciśnienia, sterowanego termicznie zaworu napełniającego i wyrzutowego, czujnika temperatury z kapilarą. Zawór redukcyjny jest połączony z siecią wodną, wyjście sterowanego termicznie zaworu napełniającego podłączone jest do przewodu powrotnego kotła, jak pokazano to na rysunku obok. Do przewodu zasilającego podłączony jest zawór wyrzutowy i gorący czynnik z instalacji grzewczej wpływa, dzięki czemu ochładza się kocioł.

Rys 6. Przykładowe zabezpieczenie termiczne 5067

Bez zastosowania wyżej wymienionych zabezpieczeń (wbudowana węzownica schładzająca lub zabezpieczenie termiczne 5067), które są na specjalne zamówienie – montaż kotła w układzie zamkniętym jest zabroniony. Kocioł w standardowej wersji przystosowany jest wyłącznie do montażu instalacji grzewczej układu otwartego.

## 5.6. PODŁĄCZENIE KOTŁA Z INSTALACJĄ ELEKTRYCZNĄ

Pomieszczenie kotłowni powinno być wyposażone w instalację elektryczną 230V/50Hz wykonaną w układzie TN-C lub TN-S zgodnie z obowiązującymi szczegółowymi przepisami kraju przeznaczenia.

Gniazdko elektryczne powinno posiadać uziemienie. Należy sprawdzić skuteczność uziemienia. Należy zwrócić uwagę, aby gniazdo i przewody zasilające urządzenia pracujące pod napięciem znajdowały się z dala od elementów kotła, które są źródłem emisji ciepła. Zabrania się stosowania przedłużaczy. Wadliwa instalacja może spowodować uszkodzenie sterownika i innych podzespołów instalacji oraz stanowić zagrożenie dla użytkowników kotłowni. Zaleca się, aby podłączenie urządzenia grzewczego było na osobnym obwodzie elektrycznym posiadającym zabezpieczenie w głównej rozdzielnicy.

Sterownik oraz inne podzespoły współpracujące pracują pod napięciem 230 V. Z tego powodu wszelkie przyłączenia instalacji elektrycznej mogą być wykonywane jedynie przez osobę posiadającą niezbędne kwalifikacje (elektryk z uprawnieniami SEP do 1 kV).



**Zastosowanie gniazda bez podłączonego zacisku ochronnego PE grozi porażeniem prądem elektrycznym.**

**Wszelkie przyłączenia instalacji elektrycznej mogą być wykonywane jedynie przez elektryka z odpowiednimi uprawnieniami.**

## 6. OBSŁUGA I EKSPLOATACJA

### 6.1. NAPEŁNIANIE WODĄ

Przed przystąpieniem do rozpalamia ognia w kotle należy napełnić instalację wodą. Napełnianie kotła i całej instalacji powinno odbywać się przez króciec spustowy kotła. Czynność tę należy prowadzić powoli, aby zapewnić usunięcie powietrza z instalacji. Woda do zasilania kotłów powinna być wolna od zanieczyszczeń mechanicznych i organicznych



oraz spełniać wymagania PN-85/C-04601. O całkowitym napełnieniu instalacji świadczy wypływ wody z rury przelewowej. Ewentualne uzupełnienie wody w instalacji powinno odbywać się w czasie przerw pracy kotła.

Przy napełnianiu układu C.O. wodą zaleca się poluzować śrubunek w miejscu połączenia kotła z instalacją (na króćcu wody gorącej). W momencie wypłynięcia wody dokręcić śrubunek.



**Niedopuszczalne i zabronione jest uzupełnianie wody w instalacji w czasie pracy kotła, zwłaszcza gdy kocioł jest mocno rozgrzany, ponieważ można w ten sposób spowodować jego uszkodzenie lub pęknięcie.**

Po zakończeniu sezonu grzewczego nie należy spuszczać wody z instalacji i kotła. W razie potrzeby spuszcza się wodę po jej uprzednim ostudzeniu przez króciec spustowy kotła do zlewu lub kratki ściekowej.

## 6.2. ROZPALANIE I EKSPLOATACJA KOTŁA

Rozpalanie paliwa w kotle należy rozpocząć po uprzednim upewnieniu się, że instalacja grzewcza napełniona jest wodą oraz nie nastąpiło jej zamarznięcie. Należy również sprawdzić, czy nie następują przecieki wody w kotle lub na połączeniach gwintowanych.

Przed pierwszym rozruchem należy wygrzać komin. Działanie to ma na celu stworzenie odpowiednich warunków do pracy kotła. W tym celu należy rozpać na palenisku niewielką ilość opału. Gdy w kominie powstanie odpowiedni ciąg spalin, komin zostanie wygrzany to można przejść do właściwego trybu palenia.



**Osoba obsługująca kocioł powinna wiedzieć, że niektóre elementy kotła są gorące i przed ich dotykaniem należy założyć na ręce rękawice ochronne. Należy również stosować okulary ochronne i nakrycie głowy.**

Kocioł Kamen Komfort Agro jest kotłem w pełni automatycznym. Dzięki wbudowanej w palnik zapalarki kocioł może się sam rozpać i wygaszać, w zależności od zapotrzebowania cieplnego instalacji. Przed rozpaleniem kotła należy napełnić zasobnik paliwa. Przy załadunku paliwa należy upewnić się, że w zasypywanym paliwie nie znajdują się kamienie, elementy metalowe, itp. mogące zablokować mechanizm podajnika. Następnie należy załączyć regulator elektroniczny w tryb pracy ręcznej na okres czasu, po którym podajnik przetransportuje część zasypianego paliwa z zasobnika na palenisko. Wtłoczoną warstwę paliwa sterownik rozpać sam poprzez uruchomienie grzałki zapalarki po uruchomieniu funkcji rozpalania. W tym trybie pracy kotła należy na regulatorze nastawić wartość temperatury zadanej, ilość doprowadzonego powietrza, zdefiniować czas pracy podajnika oraz określić przerwę pomiędzy kolejnymi załączeniami pracy podajnika. Czynności te należy przeprowadzić zgodnie z procedurami zamieszczonymi w instrukcji obsługi sterownika. Każdy budynek i każda instalacja jest inna, dlatego pierwsze uruchomienie kotła powinien przeprowadzić doświadczony instalator, który poprawnie ustawi wszystkie parametry. Ponadto w przypadku, kiedy widać, że spalanie nie odbywa się prawidłowo należy korygować parametry i szukać dobrego rozwiązania. Prawdopodobnie również przy kolejnej dostawie paliwa wystąpi konieczność wprowadzenia korekt ustawień. W przypadku zgaśnięcia paleniska, będzie sterownik będzie próbował proces rozpalania przeprowadzić ponownie. Jeśli rozpalanie się nie powiedzie należy sprawdzić, czy w zasobniku jest opał oraz czy drożne są otwory napowietrzające palenisko, a także stan otworu zapalarki. W przypadku stwierdzenia niedrożności tych otworów należy je wyczyścić.

Po rozpaleniu kocioł pracuje w zasadzie bezobsługowo, a proces palenia odbywa się w sposób ciągły i w zależności od ustawień użytkownika kocioł może się sam wygaszać i sam rozpać. Dalsza bieżąca obsługa ogranicza się do uzupełniania paliwa w zasobniku oraz opróżniania komory popielnikowej z nagromadzonego popiołu.

Nastawy regulatora elektronicznego należy wyregulować w zależności od aktualnych temperatur zewnętrznych oraz spalanego paliwa. Wartości nastaw należy dobrać (kontrolując stan i obraz ognia w palenisku) tak, aby:

- palenisko nie wygasło – na skutek podawania zbyt małych porcji paliwa w długich odstępach czasu;
- podajnik nie zrzucał z paleniska niedopalonych kawałków paliwa;

Czerwony dymiący ogień wskazuje na to, że dopływ powietrza jest zbyt mały lub dawka paliwa jest zbyt duża. Jasny, biały ogień wskazuje na to, że dopływ powietrza jest zbyt duży lub dawka paliwa jest zbyt mała. Prawidłowy ogień jest wtedy, kiedy obserwujemy czysty, intensywnie jasno żółty płomień. Nastawy należy korygować nie więcej niż o 5-10% jednorazowo. Potrzeba przynajmniej godziny, zanim skutek zmiany nastaw parametrów pracy podajnika i wentylatora odzwierciedli się w stanie palącego się paliwa. Szczegółowe informacje na temat odpowiednich nastaw znajdują się w osobnej instrukcji obsługi palnika i sterownika.

W trybie pracy automatycznej regulator elektroniczny dokonuje ciągłych pomiarów temperatury wody w kotle i na ich podstawie odpowiednio steruje pracą podajnika paliwa i wentylatora nadmuchowego. Jednocześnie regulator steruje pracą pomp c.o., c.w.u., dwóch pomp dodatkowych oraz siłownikiem zaworu mieszającego.



**Należy regularnie, przynajmniej raz na dobę otwierać drzwiczki paleniska i sprawdzać stan płomienia. Przy ewentualnym rozpoznaniu stanów nienormalnych należy wyregulować prawidłowo obraz ognia.**

**Eksploatacja kotła przy temperaturze powyżej 60°C skutecznie zapobiega tworzeniu się kondensatu oraz przyspieszonej korozji kotła.**

W czasie rozpalania może wystąpić dymienie do pomieszczenia kotłowni lub rosenie (pocenie) kotła. Po rozgrzaniu się kotła i przewodu kominowego powyższe niekorzystne zjawiska powinny ustąpić. W przypadku nowego kotła, w zależności od warunków atmosferycznych i temperatury wody w kotle zjawisko to może trwać nawet kilka dni.

Bieżąca obsługa kotła polega na okresowym uzupełnianiu paliwa w zasobniku oraz wybieraniu popiołu. Czas obsługi trwa (w zależności od wielkości kotła) 15-30minut. Jednorazowy zasyp paliwa podstawowego wystarcza na około 3-4 dni pracy kotła z mocą znamionową.

Zatrzymanie pracy kotła może nastąpić w wyniku braku opału w zasobniku, zatknięciu dysz powietrznych w palniku lub zablokowaniu podajnika na skutek obecności niepożądanych przedmiotów: kamieni, twardych przedmiotów, elementów metalowych, itp.



**Nie należy dopuszczać do pełnego opróżnienia zasobnika paliwa. Minimalny poziom zapelnienia zasobnika opału wynosi 25% jego objętości.**

**Podczas otwierania drzwiczek nie należy stać na wprost kotła, gdyż grozi to poparzeniem. Otwieranie drzwiczek podczas pracy palnika dozwolone jest tylko podczas kontroli stanu płomienia, przy czym należy przy tej czynności zachować szczególną ostrożność. W innych przypadkach otwieranie drzwiczek podczas pracy palnika jest zabronione.**

### 6.3. EKSPLOATACJA KOTŁA Z WYKORZYSTANIEM RUSZTU ŻELIWNEGO

Kocioł Kamen Komfort Agro w sytuacjach awaryjnych może pracować jak tradycyjny kocioł, dzięki zastosowaniu dodatkowego rusztu.

Komora spalania wyposażona została w specjalne półki, na których można zamontować żeliwny ruszt sztabkowy w przypadkach awaryjnych (brak prądu, awaria podajnika, itp.). Po włożeniu rusztu w celu rozpalenia kładziemy na nim kawałki papieru z kawałkami drewna rozpałkowego i rozpalamy je. Następnie dokładamy paliwo w postaci

brykietu z biomasy nieдрzewnej w niewielkiej ilości. Z chwilą powstania żaru dokładamy większą porcję paliwa. Palenie w kotle będzie przebiegać samoczynnie z wydajnością zależną od ilości dostarczonego powietrza przez odpowiednio uchyloną klapkę w drzwiczkach popielnikowych. Możliwe jest również wykorzystanie wentylatora nadmuchowego, poprzez włączenie odpowiedniej funkcji na sterowniku.

Z chwilą zamiaru powrotu do palenia automatycznego, należy wygasić kocioł, wyjąć ruszt żeliwny, wyczyścić dokładnie cały kocioł i rozpocząć proces rozpalania na palenisku automatycznym opisany wcześniej.



**W przypadku braku napięcia elektrycznego lub ewentualnej awarii zespołu podającego kocioł może pracować bez sterownika, na ciągu naturalnym pod warunkiem grawitacyjnego odbioru ciepła.**

#### 6.4. CZYSZCZENIE KOTŁA

W celu oszczędnego zużycia paliwa oraz uzyskania deklarowanej mocy i sprawności cieplnej kotła należy utrzymywać komorę spalania i kanały konwekcyjne w należytej czystości.

Komorę spalania i kanały konwekcyjne należy czyścić systematycznie, przynajmniej co 7 dni za pomocą narzędzi obsługowych dostarczonych wraz z kotłem (zaleca się czyścić kocioł co 3 dni). Przed przystąpieniem do czyszczenia należy wyłączyć sterownik. Łatwy dostęp do kanałów konwekcyjnych kotła w celu ich wyczyszczenia umożliwiają drzwiczki wyczystne (górne) oraz górna pokrywa wyczystki. Po zakończeniu czyszczenia należy je szczelnie zamknąć, wybrać pozostałości z popielnika (pozostałości z czyszczenia rur płomienicowych znajdują się w popielniku za specjalną zasuwą, którą należy otworzyć podczas wybierania pozostałości) i uruchomić ponownie sterownik.

W przypadku stosowania paliwa o właściwościach powodujących jego zlepianie podczas spalania, może dojść do utworzenia spieczonej bryły na palenisku. W takiej sytuacji należy wytworzoną bryłę zepchnąć do popielnika, gdyż zaburza ona proces prawidłowego spalania.

Prawidłowa obsługa i systematyczna konserwacja przedłuża żywotność kotła i towarzyszących mu podzespołów.

Równie istotne dla prawidłowej eksploatacji kotła jest czyszczenie przewodu kominowego.



**Nie stosowanie się do wyżej wymienionych zaleceń może powodować nie tylko duże straty ciepłe, ale również utrudniać obieg spalin w kotle, co z kolei może być przyczyną dymienia w kotle.**

**Wszystkie czynności konserwacyjne należy wykonywać z zachowaniem szczególnej ostrożności i mogą to robić tylko osoby dorosłe. Należy dopilnować, aby podczas czyszczenia kotła w pobliżu nie znajdowały się dzieci.**

**Do obsługi kotła należy używać rękawic i okularów ochronnych oraz nakrycia głowy.**

#### 6.5. WYŁĄCZENIE KOTŁA Z PRACY

Po zakończeniu sezonu grzewczego lub w przypadkach planowanego wyłączenia kotła należy pozwolić na całkowite wypalenie się znajdującej się na palenisku dawki paliwa. Po wygaszeniu i ostudzeniu kotła należy wybrać wszelkie pozostałości po paliwie oraz dokładnie go oczyścić, pamiętając bezwzględnie o komorze paleniskowej, popielnikowej i ciągu konwekcyjnym oraz dokonać konserwacji wewnętrznych przegród komory paleniskowej oraz wszystkich elementów ruchomych (np. poprzez przesmarowanie olejem).

W czasie przerwy w sezonie grzewczym nie należy spuszczać wody z kotła i instalacji. Na czas postoju kotła dopuszcza się spuszczenie wody z instalacji jedynie w przypadku

prac remontowych lub montażowych. Woda znajdująca się w instalacji w czasie przerw w paleniu skutecznie chroni kocioł i instalacje przed korozją.



**Po zakończonym sezonie grzewczym kocioł należy dokładnie oczyścić i zakonserwować, a wszystkie drzwiczki pozostawić uchylone. Nie należy spuszczać wody z instalacji, gdy nie ma takiej konieczności, ponieważ woda znajdująca się w instalacji skutecznie chroni kocioł i armaturę przed korozją.**

## 6.6. WARUNKI BEZPIECZEJ EKSPLOATACJI

Podstawowym warunkiem bezpieczeństwa eksploatacji kotłów jest wykonanie instalacji zgodnie z PN-91/B-02413 i BN-71/8864-27. Ponadto w celu zachowania wysokiego poziomu bezpieczeństwa podczas eksploatacji kotła należy przestrzegać poniższych warunków:

- Kocioł mogą obsługiwać tylko osoby dorosłe, które zapoznały się z niniejszą instrukcją obsługi.
- Zabrania się przebywania dzieci w pobliżu kotła bez obecności dorosłych.
- Należy utrzymywać w należyłym stanie technicznym kocioł i związaną z nim instalację, a w szczególności dbać o szczelność instalacji c.o. oraz szczelność zamknięć drzwiczek i otworów wyczystkowych.
- Należy utrzymywać porządek w kotłowni i nie składować w niej żadnych przedmiotów nie związanych z obsługą kotła.
- Na kotle i w jego bliskim otoczeniu nie wolno umieszczać materiałów łatwopalnych.
- Niedopuszczalne jest rozpalanie kotła przy użyciu cieczy łatwopalnych takich jak benzyna, nafta, rozpuszczalnik itp., gdyż może to spowodować wybuch lub poparzenie użytkownika.
- Do rozpalania należy używać paliwa stałego (np. turystycznego), drewna żywicznego, papieru, kartonów, itp.
- Jeżeli dojdzie do przedostania się łatwopalnych gazów czy oparów do kotłowni lub istnieje takie ryzyko na skutek wykonywanych prac (klejenie, lakierowanie itp.), należy natychmiast wyłączyć kocioł.
- W czasie pracy kotła temperatura wody grzewczej nie powinna przekraczać 90°C. Przy przegrzaniu kotła należy otworzyć wszystkie zamknięte dotąd odbiorniki ciepła, szczelnie zamknąć drzwiczki kotła i wyłączyć wentylator.
- W okresie zimowym nie należy stosować przerw w ogrzewaniu, by nie dopuścić do zamarznięcia wody w instalacji lub jej części. Zamarznięcie szczególnie rury bezpieczeństwa (przelewowej) jest bardzo groźne, gdyż może spowodować zniszczenie kotła. Zabronione jest rozpalanie w kotle w przypadku niedrożnej instalacji.
- Napełnienie instalacji i jej rozruch w okresie zimowym musi być prowadzone ostrożnie i musi być dokonane wodą gorącą, tak, aby nie doprowadzić do zamarznięcia wody w instalacji w czasie napełniania.
- W przypadku awarii instalacji i stwierdzenia braku wody w kotle nie należy jej uzupełniać gdy kocioł jest silnie rozgrzany, gdyż może to spowodować awarię kotła.
- Zabroniona jest ingerencja w części elektryczne i konstrukcyjne kotła oraz jego osprzętu.
- Wszelkie przewody elektryczne należy prowadzić z dala od źródeł ciepła (drzwiczki, czopuch kotła, itp.).
- Należy stosować paliwo zalecane przez producenta od koncesjonowanych dostawców (najlepiej z atestem).
- Popiół należy wybierać do żaroodpornych naczyń z pokrywą.



- Po zakończeniu sezonu grzewczego kocioł oraz przewód dymny należy dokładnie wyczyścić. Kotłownia powinna być utrzymywana w stanie czystym i suchym. Należy wyjąć paliwo z kotła, a kocioł powinno się pozostawić z uchylonymi drzwiczkami.
- Podczas otwierania drzwiczek nie należy stać na wprost kotła, gdyż grozi to poparzeniem
- Wykonanie instalacji elektrycznej może być dokonane wyłącznie przez uprawnionego elektryka.
- Podczas zaniku napięcia elektrycznego wymagany jest stały nadzór nad kotłem.
- Zabrania się gaszenia kotła poprzez zalanie paleniska wodą.
- Wszelkich czynności związanych z obsługą kotła należy dokonywać w rękawicach i okularach ochronnych oraz w nakryciu głowy z zachowaniem szczególnej ostrożności.
- Wszystkie usterki kotła niezwłocznie usuwać.



**Kocioł należy regularnie oczyszczać z sadzy i substancji smolistych, gdyż każdy osad na ściankach kanałów konwekcyjnych zakłóca właściwy odbiór ciepła z wymiennika, co obniża sprawność urządzenia i zwiększa zużycie paliwa.**

### 6.7. POSTĘPOWANIE W PRZYPADKU ZAPALENIA SIĘ SADZY W KOMINIE

Zapalenie się sadzy w kominie jest następstwem braku dbałości o jego czystość. W przewodzie kominowym zapalają się cząsteczki, które nazbierały się w czasie pracy urządzeń grzewczych, a nie były systematycznie czyszczone przez kominiarzy. W przypadku zapalenia się sadzy w kominie należy:

- a) zadzwonić pod nr 998 lub 112, wezwać Straż Pożarną podając szczegółowo co się dzieje i jak dojechać do danego budynku
- b) wygasić ogień w kotle
- c) odciąć dopływ powietrza do komina od strony kotła poprzez szczelne zamknięcie wszystkich drzwiczek(i wyłączyć wentylator – w wersji ze sterowaniem)
- d) przez cały czas kontrolować całą długość przewodu kominowego, sprawdzając w pomieszczeniach czy nie występują pęknięcia na ścianach zagrażające przemieszczeniu się ognia do pomieszczeń
- e) przygotować środki gaśnicze do ewentualnego użycia (jeśli się posiada)
- f) udzielić niezbędnych informacji przybyłym strażakom



**Bezwzględnie zabrania się zalewania komina wodą, gdyż grozi to jego rozerwaniem.**

**Po ugaszeniu pożaru należy bezwzględnie wyłączyć kocioł z eksploatacji, dokonać wnikliwej oceny stanu technicznego komina (wezwać kominiarza), naprawić ewentualne usterki i uzyskać zgodę uprawnionego organu administracyjnego – zgodnie z przepisami szczegółowymi kraju przeznaczenia – na ponowne dopuszczenie komina do eksploatacji.**



**6.8. STANY NIEPRAWIDŁOWEJ PRACY KOTŁA**

Tabela 2. Stany nieprawidłowej pracy kotła i sposoby ich usuwania

PROBLEM	MOŻLIWA PRZYCZYNA	SPOSOBY USUNIĘCIA
Wymagana temperatura nie jest osiągnięta	Niska wartość opałowa paliwa	Zastosować paliwo o wymaganych parametrach
	Zbyt duży ciąg kominowy	Zdławić ciąg przepustnicą wbudowaną w czopuch
	Złe nastawy parametrów spalania	Wyregulować nastawy regulatora elektronicznego
	Nieprawidłowo wykonana instalacja	Sprawdzić instalację C.O.
	Nieprawidłowo dobrany kocioł do budynku	
	Zanieczyszczony wymiennik	Wyczyścić kocioł
	Uszkodzony czujnik temperatury	Wymienić czujnik temperatury
Z drzwiczek ulatnia się dym	Nieprawidłowo domknięte drzwiczki	Wyregulować zamek i zawias drzwiczek
	Zanieczyszczenie sznura	Oczyścić sznur
	Uszkodzony sznur uszczelniający	Wymienić sznur uszczelniający
	Zbyt niski komin	Podwyższyć komin
	Zbyt mały przekrój komina	Powiększyć przekrój komina
	Zapchany komin	Wyczyścić komin
	Zanieczyszczony kocioł	Wyczyścić kocioł
	Zbyt duży bieg wentylatora	Zmniejszyć bieg wentylatora
Nagły wzrost ciśnienia i temperatury	Zamknięte zawory	Otworzyć zawory
	Zamarznięcie naczynia wzbiorczego	Ocieplić naczynie wzbiorcze
	Wentylator nie wyłącza się po osiągnięciu zadanej temperatury	Zresetować regulator i ponowić jego pracę, jeżeli nadal się nie wyłącza – wezwać serwis
Znacznie wyższa temperatura wody w kotle ponad temperaturę nastawioną	Zbyt duży ciąg kominowy przy zbyt dużej wartości opałowej paliwa	Zastosować w kominie regulator ciągu lub paliwo o wymaganych parametrach
	Zbyt częste i zbyt długie przedmuchy między załączeniami podajnika	Zwiększyć czas między przedmuchami Zmniejszyć czas przedmuchu
Krótkie wybuchy gazów	Za niska nastawa temperatur w kotle	Podwyższyć temperaturę
	Brak odbioru ciepła z kotła	Nie zamykać zaworami wszystkich grzejników Umożliwić odbiór ciepła przez grzejniki i inne odbiorniki np. bojler
	Złe nastawy parametrów spalania	Wyregulować nastawy regulatora elektronicznego
	Zawierania powietrza w kominie	Zamontować nasadkę kominową
Mocne przegrzewanie się komina	Zbyt duży ciąg kominowy	Zmierzyć ciąg kominowy i ewentualnie go przydławić Zmierzyć temperaturę spalin, prawidłowa w zakresie 110°C -230°C
	Nieprawidłowe ustawienie kotła względem komina	Zastosować się do zaleceń instrukcji obsługi
Zbyt duże zużycie paliwa	Nieprawidłowo wykonana instalacja C.O.	Sprawdzić instalację C.O.
	Nieprawidłowo dobrany kocioł do budynku	
	Zbyt mała wartość opałowa paliwa	Zastosować paliwo o wymaganych parametrach
	Złe nastawy parametrów spalania	Wyregulować nastawy regulatora elektronicznego
	Niska sprawność kotła z powodu dużej straty kominowej	Zbyt duża temperatura spalin czopucha spowodowana zbyt dużym ciągiem lub zbyt dużą ilością powietrza potrzebną do spalania
Ciekący olej z przekładni	Brak szczelności uszczelnień przekładni	Wymiana przekładni
Palnik nie rozpałił się i na wyświetlaczu sterownika pojawił się błąd „Nieudane rozpalanie”	Brak paliwa w zasobniku	Uzupełnić paliwo oraz napełnić rurę podajnika w pracy ręcznej
	Uszkodzona zapalarka	Sprawdzić działanie zapalarki w pracy ręcznej. W razie usterki należy skontaktować się z serwisem palnika.
	Zanieczyszczenie rusztu	Wyczyścić ruszt ręcznie i zwiększyć częstotliwość czyszczenia w menu instalatora
	Zabrudzona fotokomórka	Oczyścić delikatnie fotokomórkę przy użyciu suchej ściereczki

Sterownik wyświetla alarm „Temperatura podajnika za duża”	Słaby ciąg kominowy	Sprawdzić drożność przewodu kominowego
	Mocno zanieczyszczony wymiennik ciepła	Wyczyścić wymiennik ciepła
	Zanieczyszczenie rusztu	Wyczyścić ruszt ręcznie i zwiększyć częstotliwość czyszczenia w menu instalatora
Nie działa dmuchawa oraz podajnik zewnętrzny	Prawdopodobnie zadziałał termik bimetaliczny	Należy odczekać około 60 minut. Jeżeli usterka nie ustąpi należy skontaktować się z serwisem palnika.
Sterownik nie działa w ogóle	Przepalony bezpiecznik	Należy wymienić bezpiecznik, który znajduje się w module wykonawczym (biała puszka, z której wychodzą wszystkie przewody)
Złe spalanie paliwa	Paliwo złej jakości	Zastosować paliwo o wymaganych parametrach
Osadzanie się nagaru na wymienniku, tworzące się spieki	Paliwo złej jakości	Zastosować paliwo o wymaganych parametrach
	Zbyt wilgotne paliwo	Wysuszyć/zmienić paliwo, przechowywać paliwo w suchym i ogrzewanym pomieszczeniu
	Za mała dawka tlenu na palenisko	Zwiększyć dawkę tlenu poprzez nastawy wentylatora
	Nieprawidłowe spalanie paliwa	Wyczyścić dysze napowietrzające w palniku Wyregulować nastawy regulatora elektronicznego
Wydostawanie się wody z kotła	Tzw. „pocenie kotła”, jest to naturalne zjawisko powstałe jako wynik różnicy temperatur w kotle	Przy rozruchu kotła i po każdorazowym jego postoju należy „wygrzać kocioł” tzn. rozpalić go do temp. 70°C i utrzymywać taką temperaturę przez kilka godzin
	Zbyt niska nastawa temperatur w kotle	Podwyższyć temperaturę
	Zbyt wilgotne paliwo	Wysuszyć/zmienić opał

## 7. LIKWIDACJA KOTŁA

Po zakończeniu eksploatacji kotła należy go, po zdemontowaniu, oddać do punktu skupu surowców wtórnych. Kocioł został wykonany z materiałów neutralnych dla środowiska i jego elementy podlegają normalnej zbiórce odpadów głównie jako złom stalowy. Osprzęt elektryczny kotła, jeśli takowy jest zamontowany podlega osobnej selektywnej zbiórce zużytego sprzętu elektrycznego i elektronicznego w celu utylizacji. Części tych nie wolno umieszczać razem z pozostałymi odpadami ogólnymi. Przy demontażu kotła należy zachować szczególne środki ostrożności przez stosowanie odpowiednich narzędzi manualnych i mechanicznych oraz środków ochrony osobistej takich jak rękawice ochronne, okulary ochronne, ubranie robocze, itp.

## 8. WARUNKI GWARANCJI

1. Producent udziela kupującemu gwarancji na sprzedany wyrób na zasadach i warunkach określonych w niniejszej gwarancji.
2. Gwarancja zostaje wystawiona na kocioł grzewczy Kamen typu zaznaczonego w karcie gwarancyjnej.
3. Wraz z warunkami gwarancji kupującemu zostaje wydana Dokumentacja Techniczno-Ruchowa, w której określone są parametry i zasady prawidłowego montażu i eksploatacji kotła. Należy obowiązkowo zapoznać się z niniejszą DTR, a także instrukcjami podzespołów kotła.
4. Producent gwarantuje sprawne działanie kotła, jeżeli będzie on zainstalowany i eksploatowany zgodnie ze wszystkimi warunkami i zaleceniami zawartymi w niniejszej dokumentacji.
5. Termin udzielenia gwarancji liczony jest od daty sprzedaży kotła, potwierdzonej dokumentem sprzedaży oraz pieczęcią sprzedawcy na karcie gwarancyjnej i wynosi:
  - a) 4 lata standardowej gwarancji – na szczelność wymiennika ciepła;
  - b) 5 lat na szczelność wymiennika ciepła w przypadku montażu kotła z wykorzystaniem zaworu mieszającego;
  - c) 7 lat na szczelność wymiennika ciepła w przypadku montażu kotła z zestawem Kamen Control (zawór mieszający z siłownikiem znakowany logiem Kamen);
  - d) 2 lata – na sprawne działanie kotła i zainstalowane podzespoły: sterownik elektroniczny, wentylator nadmuchowy, motoreduktor, podajnik, termometr, itp.
6. Gwarancją nie są objęte elementy zużywające się, w szczególności: szczeliwo, uszczelki, śruby, nakrętki, ręczki, elementy plastikowe, deflektor.
7. W okresie trwania gwarancji producent zapewnia bezpłatne dokonanie naprawy przedmiotu umowy w terminie 14 dni od daty zgłoszenia.
8. Producent nie zapewnia urządzeń zastępczych na czas naprawy gwarancyjnej.
9. Zgłoszenie usunięcia usterki w ramach gwarancji powinno być dokonane natychmiast po jej stwierdzeniu, jednak nie później niż 14 dni od dnia jej stwierdzenia.
10. Zgłoszenia reklamacyjne należy zgłaszać na adres producenta. W zgłoszeniu należy podać dane z tabliczki znamionowej: typ i moc nominalną kotła, nr seryjny, rok produkcji, datę i miejsce zakupu, dokładny opis uszkodzenia, dokładny adres i numer telefonu użytkownika zgłaszającego reklamację.
11. W przypadku, gdy reklamujący dwukrotnie uniemożliwi dokonanie naprawy gwarancyjnej, mimo gotowości gwaranta do jej wykonania, to uważa się, iż zgłaszający usterkę zrezygnował z roszczenia zawartego w zgłoszeniu reklamacyjnym.
12. W przypadku stwierdzenia przez gwaranta, iż nie można dokonać naprawy kotła, dopuszcza się jego wymianę.
13. Gwarant nie ponosi odpowiedzialności za nieprawidłowy dobór kotła do ogrzewanej powierzchni.
14. Gwarancją nie są objęte kotły, które uległy uszkodzeniu na skutek:
  - a) niewłaściwego transportu dokonywanego lub zleconego przez nabywcę;
  - b) wadliwego montażu przez osobę nieuprawnioną, w szczególności odstępstw od unormowań zawartych w PN-91/B-02413 Ogrzewnictwo i ciepłownictwo;
  - c) dokonywania samodzielnej, nieprawidłowej naprawy;
  - d) niewłaściwej eksploatacji lub innych przyczyn nie leżących po stronie producenta;
15. W przypadku bezpodstawnego wezwania serwisu przez użytkownika, pokrywa on koszty przyjazdu i pracy serwisanta. Gwarant może również obciążyć użytkownika kosztami naprawy wady fizycznej, jeżeli jej przyczyną była niewłaściwa eksploatacja kotła. Zanim wezwiecie Państwo serwis prosimy zapoznać się z rozdziałem „Stany nieprawidłowej pracy kotła”. Ponadto służymy radą i pomocą udzielaną przez telefon.

16. Wady nieistotne nie mające wpływu na wartość użytkową kotła nie są objęte gwarancją.
17. Warunkiem uznania reklamacji jest okazanie dowodu zakupu oraz prawidłowo wypełnionej karty gwarancyjnej.
18. Karta gwarancyjna bez daty, pieczęć i podpisów, jak również z poprawkami i skreśleniami dokonanyymi przez osoby nieuprawnione jest nieważna. Prawidłowo wypełniona karta gwarancyjna jest jedyną podstawą do bezpłatnego wykonania naprawy.
19. Niniejsza dokumentacja z kartą gwarancyjną muszą być przekazane wraz z kotłem w przypadku odstąpienia własności innej osobie.
20. W sprawach nieuregulowanych powyższymi warunkami mają zastosowanie przepisy Kodeksu Cywilnego.
21. Producent ma prawo do wprowadzenia ewentualnych zmian konstrukcyjnych kotła w ramach modernizacji wyrobu. Zmiany te mogą być niewidoczne w niniejszej dokumentacji, przy czym zasadnicze cechy wyrobu będą zachowane.
22. Powyższe warunki obowiązują na terenie Rzeczypospolitej Polskiej. Poza jej granicami obowiązki gwaranta przejmuje dystrybutor w danym kraju.



**Zanim wezwiecie Państwo serwis prosimy o dokładne zapoznanie się z rozdziałem 6, a w szczególności z podrozdziałem 6.8. „Stany nieprawidłowej pracy kotła”.**

**Ze względu na ciągłą pracę z celu udoskonalania produktów producent ma prawo do wprowadzania ewentualnych zmian konstrukcyjnych nie zawartych w niniejszej dokumentacji, przy czym zasadnicze cechy i działanie produktu będą zachowane.**

<b>GWARANT I PRODUCENT</b>	
Zakład Ślusarsko-Kotlarski „KAMEN” Pustków 402c 39-205 Pustków	Tel./Fax (0-14) 68 21 034 e-mail: kamen@kamen.com.pl www.kamen.com.pl
<p><b>Serwis kotłów Kamen:</b>            kom. +48 606 846 485            e-mail: serwis@kamen.com.pl</p> <p><b>Serwis palników VENMA:</b>            kom. +48 696 194 140            e-mail: serwis@venma.eu</p> <p><b>Serwis sterowników TECH:</b>            tel. +48 33 875 93 80            tel. +48 33 330 00 18            tel. +48 33 875 19 20            tel. +48 33 870 47 00            e-mail: serwis@techsterowniki.pl</p>	

**9. KARTA GWARANCYJNA**

Zgodnie z podanymi warunkami udziela się gwarancji na kocioł grzewczy (zainstalowany i eksploatowany zgodnie z instrukcją obsługi) typu:	
<b>Typ kotła:</b> <input type="checkbox"/> Kamen-KOMFORT AGRO <input type="checkbox"/> z zestawem Kamen Control	<b>Typ zamontowanego podajnika:</b> <input type="checkbox"/> Venma Comfort <input type="checkbox"/> Inny: .....
<b>Nr fabryczny kotła:</b>	..... <b>Podpis i pieczęć producenta kotła</b> .....
<b>Moc grzewcza kotła:</b>	
<b>Rok produkcji:</b>	
..... <b>Podpis i pieczęć sprzedawcy</b>	..... <b>Data sprzedaży</b>
Oświadczam, iż zapoznałem się z niniejszą Dokumentacją Techniczno-Ruchową, w szczególności z przepisami bezpieczeństwa oraz zasadami instalacji, eksploatacji i konserwacji kotła, a także dokumentacjami jego podzespołów.	
..... <b>Data i podpis użytkownika</b>	










**Szanowny posiadaczu kotła KAMEN!**

Przypominamy, że przed przystąpieniem do eksploatacji **należy dokładnie zapoznać się z niniejszą dokumentacją**. Pozwoli to na prawidłowe i bezpieczne funkcjonowanie zakupionego kotła. Przy zakupie **należy sprawdzić kompletność wyposażenia kotła**. Zgłoszenia reklamacyjne na brak osprzętu bez potwierdzenia placówki handlowej nie będą uznawane.

Korzystając z okazji **pragniemy podziękować za wybór naszego produktu** i poinformować, iż dokładamy wszelkich starań, aby nasze produkty spełniały wymagania użytkowników i gwarantowały bezpieczną eksploatację. Ze względu na ciągłą pracę nad udoskonalaniem naszych produktów jesteśmy otwarci na wszelkie uwagi i sugestie dotyczące jakości ich wykonania i wygody użytkowania. Za wszystkie cenne propozycje będziemy bardzo wdzięczni.

Z wyrazami szacunku, Firma  **kamen**

---

**PRODUCENT:**

---

**Zakład Ślusarsko-Kotlarski****Janusz Kamenczak****39-205 Pustków****Pustków 402c****Tel. (0-14) 68 21 034****E-mail: [kamen@kamen.com.pl](mailto:kamen@kamen.com.pl)**